

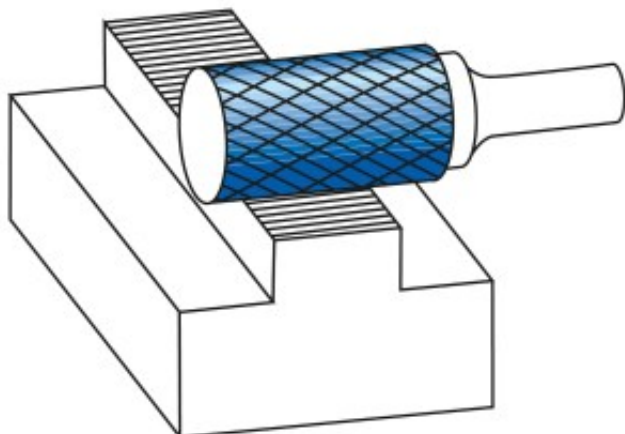
Dane aktualne na dzień: 02-06-2026 06:11

 Link do produktu: <https://wiertools.pl/pilnik-obrotowy-weglik-powloka-blue-tec-zyahp-2-d13/l214/d23/l138mm-karnasch-115000030-p-15149.html>


## Pilnik obrotowy, węgiel, powłoka BLUE-TEC - ZYA/HP-2 d1=3/l2=14/d2=3/l1=38mm Karnasch (115000030)

Cena brutto	<b>57,92 zł</b>
Cena netto	<b>47,09 zł</b>
Dostępność	<b>Dostępny</b>
Czas wysyłki	<b>3 - 5 dni</b>
Kod producenta	<b>115000030</b>
Kod EAN	<b>4046781044396</b>
Magazyn producenta	<b>12</b>

### Opis produktu



#### Najpowszechniej stosowane pojedyncze nacięcie

**Duża wydajność skrawania** z dobrym wykończeniem powierzchni  
**Opatentowana powłoka BLUE-TEC**, zaprojektowana specjalnie dla pilników obrotowych, zapewnia wyjątkową trwałość narzędzia i doskonałą wydajność na wszystkich metalach.

Do stosowania na wszystkich metalach, takich jak:

- Żeliwo
- Stal
- Stal nierdzewna (INOX)

- Stopy na bazie niklu i stop tytanu
- do miedzi, mosiądzu, brązu.

Średnica robocza [d1]: **3,00 mm**

Średnica uchwyty [d2]: **3,00 mm**

Długość całkowita [l1]: **38,00 mm**

Długość krawędzi tnącej [l2]: **14,00 mm**

Powłoka: **Blue-Tec**

Typ nacięcia: **HP-2**

Kształt pilnika: **ZYA**