

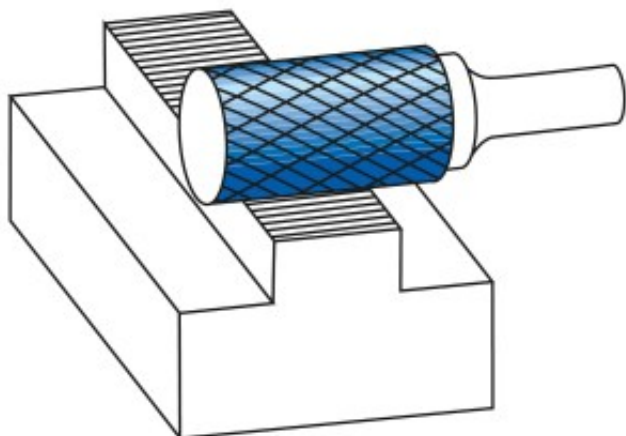
Dane aktualne na dzień: 01-04-2025 16:35

 Link do produktu: <https://wiertools.pl/pilnik-obrotowy-weglik-powloka-blue-tec-zyahp-2-d16l218d26l150-mm-karnasch-115000065-p-15151.html>


Pilnik obrotowy, węgiel, powłoka BLUE-TEC - ZYA/HP-2 d1=6/l2=18/d2=6/l1=50 mm Karnasch (115000065)

Cena brutto	78,48 zł
Cena netto	63,79 zł
Dostępność	Dostępny
Czas wysyłki	3 - 5 dni
Kod producenta	115000065
Kod EAN	4046781033376

Opis produktu



Najpowszechniej stosowane pojedyncze nacięcia

Duża wydajność skrawania z dobrym wykończeniem powierzchni
Opatentowana powłoka BLUE-TEC, zaprojektowana specjalnie dla pilników obrotowych, zapewnia wyjątkową trwałość narzędzia i doskonałą wydajność na wszystkich metalach.

Do stosowania na wszystkich metalach, takich jak:

- Żeliwo
- Stal
- Stal nierdzewna (INOX)
- Stopy na bazie niklu i stop tytanu
- do miedzi, mosiądzu, brązu.

Średnica robocza [d1]: **6,00 mm**
Średnica uchwytu [d2]: **6,00 mm**
Długość całkowita [l1]: **50,00 mm**
Długość krawędzi tnącej [l2]: **18,00 mm**
Powłoka: **Blue-Tec**
Typ nacięcia: **HP-2**
Kształt pilnika: **ZYA**