

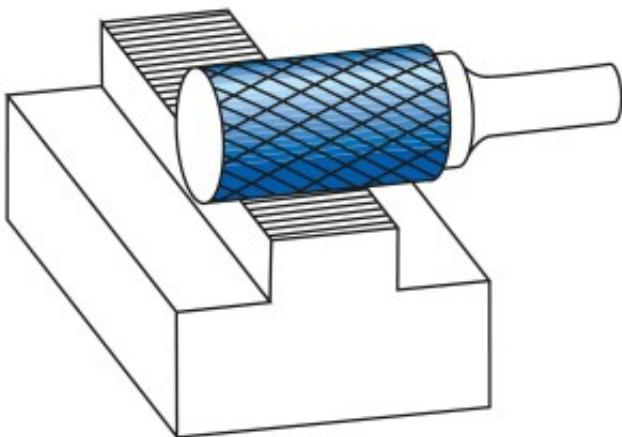
Dane aktualne na dzień: 08-04-2026 00:01

 Link do produktu: <https://wiertools.pl/pilnik-obrotowy-weglik-powloka-blue-tec-zyahp-2-d18l220d26l165mm-karnasch-115000080-p-15152.html>


Pilnik obrotowy, węgiel, powłoka BLUE-TEC - ZYA/HP-2 d1=8/l2=20/d2=6/l1=65mm Karnasch (115000080)

Cena brutto	97,40 zł
Cena netto	79,19 zł
Dostępność	Dostępny
Czas wysyłki	3 - 5 dni
Kod producenta	115000080
Kod EAN	4046781033369
Magazyn producenta	1

Opis produktu



Najpowszechniej stosowane pojedyncze nacięcie

Duża wydajność skrawania z dobrym wykończeniem powierzchni
Opatentowana powłoka BLUE-TEC, zaprojektowana specjalnie dla pilników obrotowych, zapewnia wyjątkową trwałość narzędzia i doskonałą wydajność na wszystkich metalach.

Do stosowania na wszystkich metalach, takich jak:

- Żeliwo
- Stal
- Stal nierdzewna (INOX)

- Stopy na bazie niklu i stop tytanu
- do miedzi, mosiądzu, brązu.

Średnica robocza [d1]: **8,00 mm**

Średnica uchwyty [d2]: **6,00 mm**

Długość całkowita [l1]: **65,00 mm**

Długość krawędzi tnącej [l2]: **20,00 mm**

Powłoka: **Blue-Tec**

Typ nacięcia: **HP-2**

Kształt pilnika: **ZYA**