

Dane aktualne na dzień: 08-04-2026 04:48

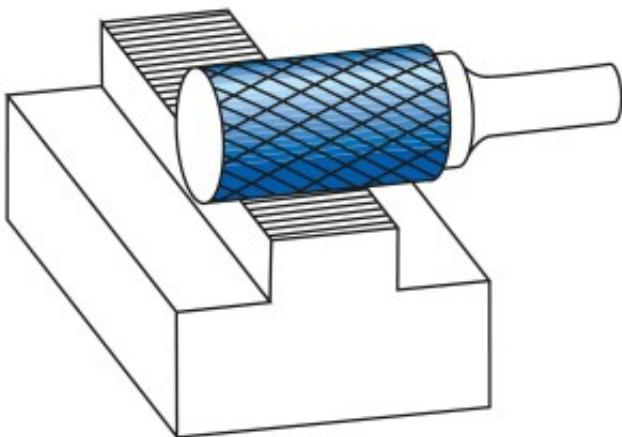
 Link do produktu: <https://wiertools.pl/pilnik-obrotowy-weglik-powloka-blue-tec-zyahp-3-d110-0l220d26l1172mm-karnasch-115001095-p-15177.html>


Pilnik obrotowy, węgiel, powłoka BLUE-TEC - ZYA/HP-3

d1=10,0/l2=20/d2=6/l1=172mm
 Karnasch (115001095)

Cena brutto	170,08 zł
Cena netto	138,28 zł
Dostępność	Dostępny
Czas wysyłki	3 - 5 dni
Kod producenta	115001095
Kod EAN	4046781019813
Magazyn producenta	6

Opis produktu



Najpowszechniej stosowane uniwersalne nacięcie

Duża wydajność cięcia dzięki nacięciu krzyżowemu

- Płynna praca
- Krótkie wióry

Opatentowana powłoka BLUE-TEC, zaprojektowana specjalnie dla pilników obrotowych, zapewnia wyjątkową trwałość narzędzia i doskonałą wydajność na wszystkich metalach.

Do stosowania na wszystkich metalach, takich jak:

- Żeliwo
- Stal
- Stal nierdzewna (INOX)
- Stopy na bazie niklu i stop tytanu
- do miedzi, mosiądzu, brązu.

Średnica robocza [d1]: **10,00 mm**

Średnica uchwytu [d2]: **6,00 mm**

Długość całkowita [l1]: **172,00 mm**

Długość krawędzi tnącej [l2]: **20,00 mm**

Powłoka: **Blue-Tec**

Typ nacięcia: **HP-3**

Kształt pilnika: **ZYA**