

Dane aktualne na dzień: 02-06-2026 08:40

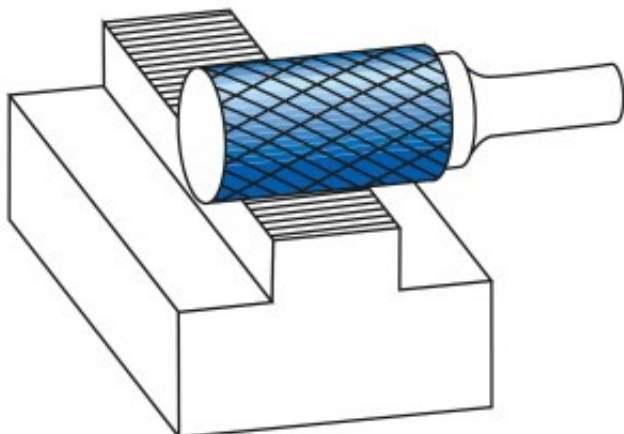
 Link do produktu: <https://wiertools.pl/pilnik-obrotowy-weglik-powloka-blue-tec-zyahp-3-d112-0l220d26l164mm-karnasch-115001103-p-15179.html>


## Pilnik obrotowy, węgiel, powłoka BLUE-TEC - ZYA/HP-3

d1=12,0/l2=20/d2=6/l1=64mm  
 Karnasch (115001103)

|                    |                      |
|--------------------|----------------------|
| Cena brutto        | <b>185,82 zł</b>     |
| Cena netto         | <b>151,07 zł</b>     |
| Dostępność         | <b>Dostępny</b>      |
| Czas wysyłki       | <b>3 - 5 dni</b>     |
| Kod producenta     | <b>115001103</b>     |
| Kod EAN            | <b>4046781040527</b> |
| Magazyn producenta | <b>21</b>            |

### Opis produktu



#### Najpowszechniej stosowane uniwersalne nacięcie

Duża wydajność cięcia dzięki nacięciu krzyżowemu

- Płynna praca
- Krótkie wióry

**Opatentowana powłoka BLUE-TEC**, zaprojektowana specjalnie dla pilników obrotowych, zapewnia wyjątkową trwałość narzędzia i doskonałą wydajność na wszystkich metalach.

Do stosowania na wszystkich metalach, takich jak:

- Żeliwo
- Stal
- Stal nierdzewna (INOX)
- Stopy na bazie niklu i stop tytanu
- do miedzi, mosiądzu, brązu.

Średnica robocza [d1]: **12,00 mm**

Średnica uchwytu [d2]: **6,00 mm**

Długość całkowita [l1]: **64,00 mm**

Długość krawędzi tnącej [l2]: **20,00 mm**

Powłoka: **Blue-Tec**

Typ nacięcia: **HP-3**

Kształt pilnika: **ZYA**