

Dane aktualne na dzień: 02-06-2026 09:42

 Link do produktu: <https://wiertools.pl/pilnik-obrotowy-weglik-powloka-blue-tec-zyahp-3-d112-0l225d26l170mm-din-norm-karnasch-115001107-p-15181.html>


Pilnik obrotowy, węgiel, powłoka BLUE-TEC - ZYA/HP-3

d1=12,0/l2=25/d2=6/l1=70mm DIN-NORM Karnasch (115001107)

Cena brutto	165,74 zł
-------------	------------------

Cena netto	134,75 zł
------------	------------------

Dostępność	Dostępny
------------	-----------------

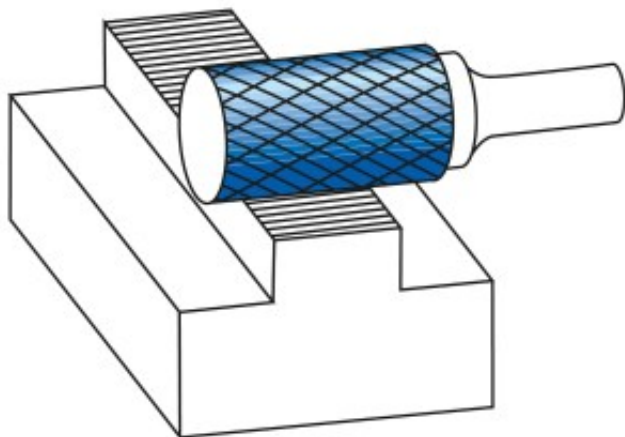
Czas wysyłki	3 - 5 dni
--------------	------------------

Kod producenta	115001107
----------------	------------------

Kod EAN	4046781019462
---------	----------------------

Magazyn producenta	35
--------------------	-----------

Opis produktu



Najpowszechniej stosowane uniwersalne nacięcie

Duża wydajność cięcia dzięki nacięciu krzyżowemu

- Płynna praca
- Krótkie wióry

Opatentowana powłoka BLUE-TEC, zaprojektowana specjalnie dla pilników obrotowych, zapewnia wyjątkową trwałość narzędzia i doskonałą wydajność na wszystkich metalach.

Do stosowania na wszystkich metalach, takich jak:

- Żeliwo
- Stal
- Stal nierdzewna (INOX)
- Stopy na bazie niklu i stop tytanu
- do miedzi, mosiądzu, brązu.

Średnica robocza [d1]: **12,00 mm**

Średnica uchwytu [d2]: **6,00 mm**

Długość całkowita [l1]: **70,00 mm**

Długość krawędzi tnącej [l2]: **25,00 mm**

Powłoka: **Blue-Tec**

Typ nacięcia: **HP-3**

Kształt pilnika: **ZYA**