

Dane aktualne na dzień: 30-03-2025 15:05

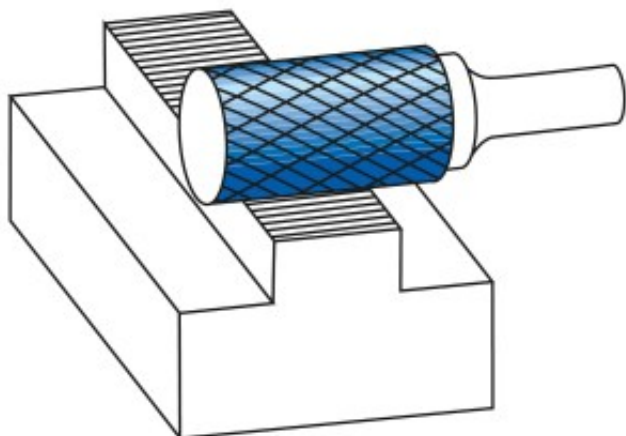
 Link do produktu: <https://wiertools.pl/pilnik-obrotowy-weglik-powloka-blue-tec-zyahp-3-d18-0l220d26l1170-mm-karnasch-115001085-p-15174.html>


Pilnik obrotowy, węgiel, powłoka BLUE-TEC - ZYA/HP-3

d1=8,0/l2=20/d2=6/l1=170 mm
 Karnasch (115001085)

Cena brutto	122,45 zł
Cena netto	99,54 zł
Dostępność	Dostępny
Czas wysyłki	3 - 5 dni
Kod producenta	115001085
Kod EAN	4046781019790

Opis produktu



Najpowszechniej stosowane uniwersalne nacięcie

Duża wydajność cięcia dzięki nacięciu krzyżowemu

- Płynna praca
- Krótkie wióry

Opatentowana powłoka BLUE-TEC, zaprojektowana specjalnie dla pilników obrotowych, zapewnia wyjątkową trwałość narzędzia i doskonałą wydajność na wszystkich metalach.

Do stosowania na wszystkich metalach, takich jak:

- Żeliwo
- Stal

- Stal nierdzewna (INOX)
- Stopy na bazie niklu i stop tytanu
- do miedzi, mosiądzu, brązu.

Średnica robocza [d1]: **8,00 mm**

Średnica uchwytu [d2]: **6,00 mm**

Długość całkowita [l1]: **170,00 mm**

Długość krawędzi tnącej [l2]: **20,00 mm**

Powłoka: **Blue-Tec**

Typ nacięcia: **HP-3**

Kształt pilnika: **ZYA**