

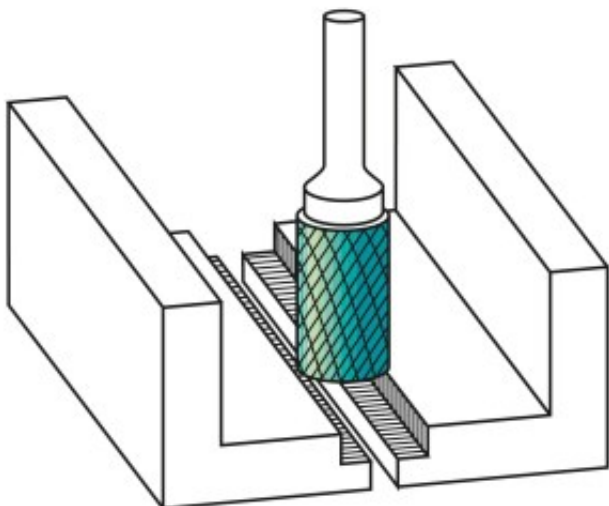
Dane aktualne na dzień: 02-06-2026 04:51

 Link do produktu: <https://wiertools.pl/pilnik-obrotowy-weglik-powloka-blue-tec-zyb-hp-2-d18l220d26l165mm-karnasch-115010075-p-15260.html>


Pilnik obrotowy, węgiel, powłoka BLUE-TEC - ZYB/ HP-2 d1=8/l2=20/d2=6/l1=65mm Karnasch (115010075)

Cena brutto	106,94 zł
Cena netto	86,94 zł
Dostępność	Dostępny
Czas wysyłki	3 - 5 dni
Kod producenta	115010075
Kod EAN	4046781040787
Magazyn producenta	18

Opis produktu



Najpowszechniej stosowane pojedyncze nacięcia

Duża wydajność skrawania z dobrym wykończeniem powierzchni
Opatentowana powłoka BLUE-TEC, zaprojektowana specjalnie dla pilników obrotowych, zapewnia wyjątkową trwałość narzędzia i doskonałą wydajność na wszystkich metalach.

Do stosowania na wszystkich metalach, takich jak:

- Żeliwo
- Stal
- Stal nierdzewna (INOX)

- Stopy na bazie niklu i stop tytanu
- do miedzi, mosiądzu, brązu.

Średnica robocza [d1]: **8,00 mm**

Średnica uchwyty [d2]: **6,00 mm**

Długość całkowita [l1]: **65,00 mm**

Długość krawędzi tnącej [l2]: **20,00 mm**

Powłoka: **Blue-Tec**

Typ nacięcia: **HP-2**

Kształt pilnika: **ZYB**