

Dane aktualne na dzień: 08-04-2026 00:56

 Link do produktu: <https://wiertools.pl/pilnik-obrotowy-weglik-powloka-blue-tec-zyb-hp-4-d112/l2=25/d2=6/l1=70mm-karnasch-115012100-p-15313.html>


Pilnik obrotowy, węgiel, powłoka BLUE-TEC - ZYB/ HP-4

d1=12/l2=25/d2=6/l1=70mm
Karnasch (115012100)

Cena brutto	217,02 zł
-------------	------------------

Cena netto	176,44 zł
------------	------------------

Dostępność	Dostępny
------------	-----------------

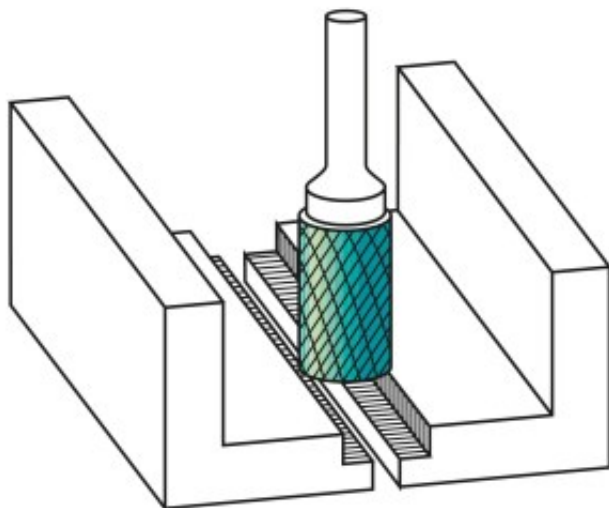
Czas wysyłki	3 - 5 dni
--------------	------------------

Kod producenta	115012100
----------------	------------------

Kod EAN	4046781020949
---------	----------------------

Magazyn producenta	25
--------------------	-----------

Opis produktu



Precyzyjne nacięcie krzyżowe

Doskonała kontrola (również w trudno dostępnych miejscach)

Płynna praca

Krótkie wióry

Dobre wykończenie powierzchni

Średnie tempo skrawania

Opatentowana powłoka BLUE-TEC, zaprojektowana specjalnie dla pilników obrotowych, zapewnia wyjątkową trwałość narzędzia i doskonałą wydajność na wszystkich metalach.

Do wszystkich rodzajów stali:

Do bardzo twardej stali ok. 70 HRC

Stali nierdzewnych (INOX)

Żeliwa

Materiały żaroodporne, takie jak np. stopy na bazie niklu + stopy na bazie kobaltu

Średnica robocza [d1]: **12,00 mm**

Średnica uchwytu [d2]: **6,00 mm**

Długość całkowita [l1]: **70,00 mm**

Długość krawędzi tnącej [l2]: **25,00 mm**

Powłoka: **Blue-Tec**

Typ nacięcia: **HP-4**

Kształt pilnika: **ZYB**