

Dane aktualne na dzień: 25-04-2025 00:47

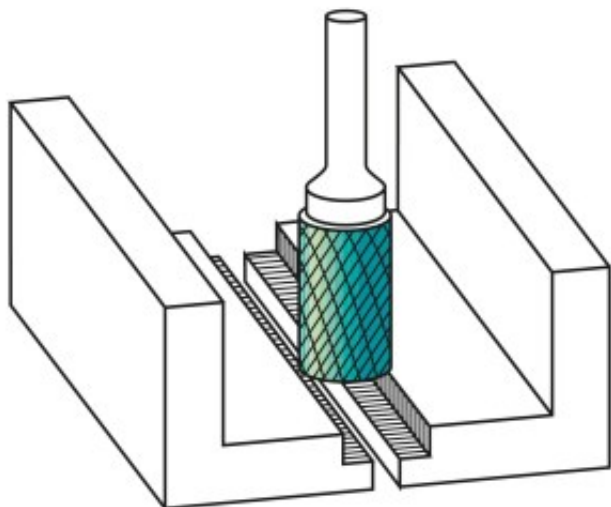
 Link do produktu: <https://wiertools.pl/pilnik-obrotowy-weglik-powloka-blue-tec-zyb-hp-4-d112l225d28l170-mm-karnasch-115012110-p-15315.html>


Pilnik obrotowy, węgiel, powłoka BLUE-TEC - ZYB/ HP-4

d1=12/l2=25/d2=8/l1=70 mm
 Karnasch (115012110)

Cena brutto	215,92 zł
Cena netto	175,54 zł
Dostępność	Dostępny
Czas wysyłki	3 - 5 dni
Kod producenta	115012110
Kod EAN	4046781020963

Opis produktu



Precyzyjne nacięcie krzyżowe

Doskonała kontrola (również w trudno dostępnych miejscach)

Płynna praca
 Krótkie wióry
 Dobre wykończenie powierzchni
 Średnie tempo skrawania

Opatentowana powłoka BLUE-TEC, zaprojektowana specjalnie dla pilników obrotowych, zapewnia wyjątkową trwałość narzędzia i doskonałą wydajność na wszystkich metalach.

Do wszystkich rodzajów stali:
 Do bardzo twardej stali ok. 70 HRC

Stali nierdzewnych (INOX)

Żeliwa

Materiały żaroodporne, takie jak np. stopy na bazie niklu + stopy na bazie kobaltu

Średnica robocza [d1]: **12,00 mm**

Średnica uchwytu [d2]: **8,00 mm**

Długość całkowita [l1]: **70,00 mm**

Długość krawędzi tnącej [l2]: **25,00 mm**

Powłoka: **Blue-Tec**

Typ nacięcia: **HP-4**

Kształt pilnika: **ZYB**