

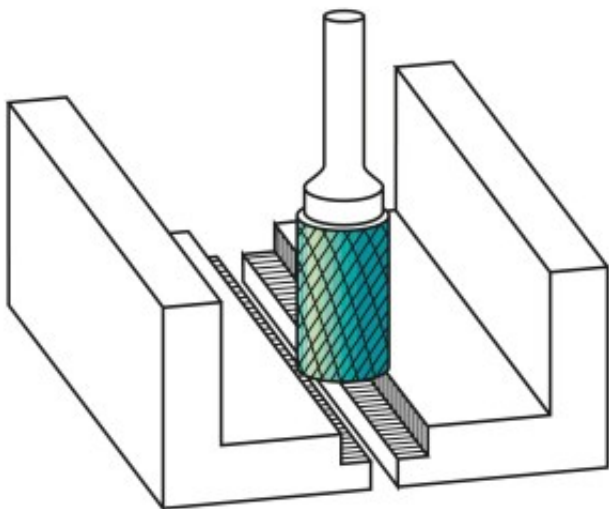
Dane aktualne na dzień: 04-04-2025 07:06

 Link do produktu: <https://wiertools.pl/pilnik-obrotowy-weglik-powloka-blue-tec-zyb-hp-4-d16/l2=13/d2=3/l1=45-mm-karnasch-115012045-p-15306.html>


Pilnik obrotowy, węgiel, powłoka BLUE-TEC - ZYB/ HP-4 d1=6/l2=13/d2=3/l1=45 mm Karnasch (115012045)

Cena brutto	110,33 zł
Cena netto	89,70 zł
Dostępność	Dostępny
Czas wysyłki	3 - 5 dni
Kod producenta	115012045
Kod EAN	4046781020871

Opis produktu



Precyzyjne nacięcie krzyżowe

Doskonała kontrola (również w trudno dostępnych miejscach)

Płynna praca
 Krótkie wióry
 Dobre wykończenie powierzchni
 Średnie tempo skrawania

Opatentowana powłoka BLUE-TEC, zaprojektowana specjalnie dla pilników obrotowych, zapewnia wyjątkową trwałość narzędzia i doskonałą wydajność na wszystkich metalach.

Do wszystkich rodzajów stali:
 Do bardzo twardej stali ok. 70 HRC

Stali nierdzewnych (INOX)

Żeliwa

Materiały żaroodporne, takie jak np. stopy na bazie niklu + stopy na bazie kobaltu

Średnica robocza [d1]: **6,00 mm**

Średnica uchwytu [d2]: **3,00 mm**

Długość całkowita [l1]: **45,00 mm**

Długość krawędzi tnącej [l2]: **13,00 mm**

Powłoka: **Blue-Tec**

Typ nacięcia: **HP-4**

Kształt pilnika: **ZYB**