

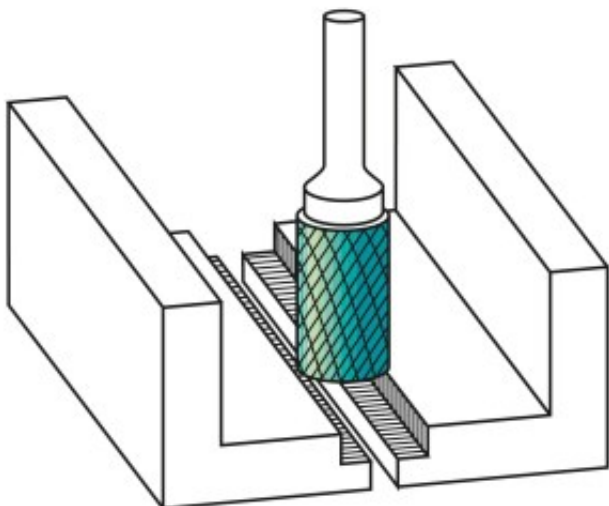
Dane aktualne na dzień: 07-04-2026 20:44

 Link do produktu: <https://wiertools.pl/pilnik-obrotowy-weglik-powloka-blue-tec-zyb-hp-4-d18/l220d26/l165mm-karnasch-115012075-p-15309.html>


Pilnik obrotowy, węgiel, powłoka BLUE-TEC - ZYB/ HP-4 d1=8/l2=20/d2=6/l1=65mm Karnasch (115012075)

Cena brutto	123,86 zł
Cena netto	100,70 zł
Dostępność	Dostępny
Czas wysyłki	3 - 5 dni
Kod producenta	115012075
Kod EAN	4046781020901
Magazyn producenta	21

Opis produktu



Precyzyjne nacięcie krzyżowe

Doskonała kontrola (również w trudno dostępnych miejscach)

Płynna praca

Krótkie wióry

Dobre wykończenie powierzchni

Średnie tempo skrawania

Opatentowana powłoka BLUE-TEC, zaprojektowana specjalnie dla pilników obrotowych, zapewnia wyjątkową trwałość narzędzia i doskonałą wydajność na wszystkich metalach.

Do wszystkich rodzajów stali:

Do bardzo twardej stali ok. 70 HRC

Stali nierdzewnych (INOX)

Żeliwa

Materiały żaroodporne, takie jak np. stopy na bazie niklu + stopy na bazie kobaltu

Średnica robocza [d1]: **8,00 mm**

Średnica uchwytu [d2]: **6,00 mm**

Długość całkowita [l1]: **65,00 mm**

Długość krawędzi tnącej [l2]: **20,00 mm**

Powłoka: **Blue-Tec**

Typ nacięcia: **HP-4**

Kształt pilnika: **ZYB**