

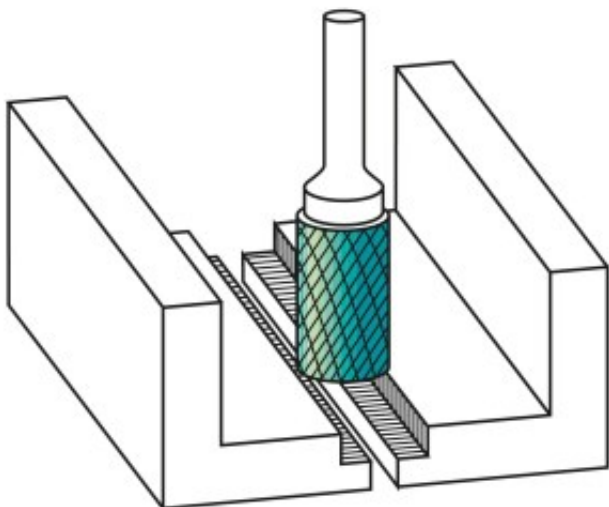
Dane aktualne na dzień: 31-03-2025 22:36

 Link do produktu: <https://wiertools.pl/pilnik-obrotowy-weglik-powloka-blue-tec-zyb-hp-5-d110l220d26l165-mm-karnasch-115013085-p-15330.html>


Pilnik obrotowy, węgiel, powłoka BLUE-TEC - ZYB/ HP-5 d1=10/l2=20/d2=6/l1=65 mm Karnasch (115013085)

Cena brutto	131,66 zł
Cena netto	107,04 zł
Dostępność	Dostępny
Czas wysyłki	3 - 5 dni
Kod producenta	115013085
Kod EAN	4046781021120

Opis produktu



Wyjątkowo delikatne nacięcie pojedyncze

Doskonałe wykończenie powierzchni

Opatentowana powłoka BLUE-TEC, zaprojektowana specjalnie dla pilników obrotowych, zapewnia wyjątkową trwałość narzędzia i doskonałą wydajność na wszystkich metalach.

Preferowane do precyzyjnego usuwania zadziorów ze wszystkich metali żelaznych, takich jak:

Do bardzo twardej stali ok. 70 HRC

Stali nierdzewnych (INOX)

Żeliwa

Materiały żaroodporne, takie jak np. stopy na bazie niklu + stopy na bazie kobaltu

Średnica robocza [d1]: **10,00 mm**

Średnica uchwytu [d2]: **6,00 mm**

Długość całkowita [l1]: **65,00 mm**

Długość krawędzi tnącej [l2]: **20,00 mm**

Powłoka: **Blue-Tec**

Typ nacięcia: **HP-5**

Kształt pilnika: **ZYB**