

Dane aktualne na dzień: 02-06-2026 13:42

 Link do produktu: <https://wiertools.pl/pilnik-obrotowy-weglik-powloka-blue-tec-zyb-hp-5-d1=3/l2=14/d2=3/l1=100mm-karnasch-115013035-p-15323.html>

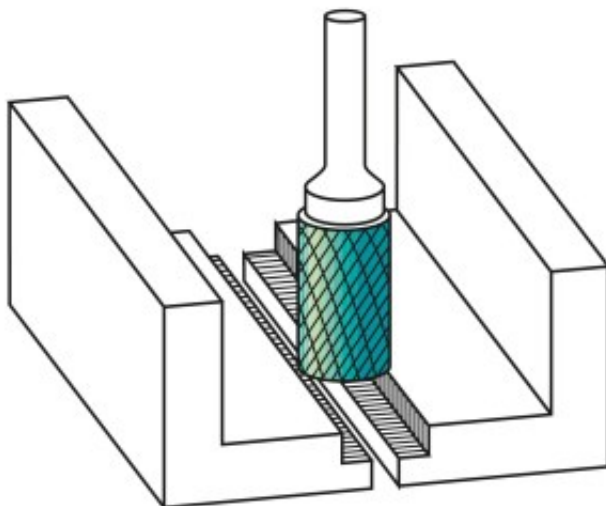

## Pilnik obrotowy, węgiel, powłoka BLUE-TEC - ZYB/ HP-5

d1=3/l2=14/d2=3/l1=100mm  
Karnasch (115013035)

Cena brutto	<b>67,22 zł</b>
Cena netto	<b>54,65 zł</b>
Dostępność	<b>Niedostępny</b>
Czas wysyłki	<b>3 - 5 dni</b>
Kod producenta	<b>115013035</b>
Kod EAN	<b>4046781021052</b>
Magazyn producenta	<b>0</b>

### Opis produktu

**UWAGA! PRODUKT ZAMAWIANY NA SPECJALNE ZAMÓWIENIE OD PRODUCENTA. BRAK MOŻLIWOŚCI ZWROTU!**



#### WYPRZEDAŻ.

#### Wyjątkowo delikatne nacięcie pojedyncze

Doskonałe wykończenie powierzchni

**Opatentowana powłoka BLUE-TEC**, zaprojektowana specjalnie dla pilników obrotowych, zapewnia wyjątkową trwałość narzędzia i doskonałą wydajność na wszystkich metalach.

Preferowane do precyzyjnego usuwania zadziorów ze wszystkich metali żelaznych, takich jak:

Do bardzo twardej stali ok. 70 HRC

Stali nierdzewnych (INOX)

Żeliwa

Materiały żaroodporne, takie jak np. stopy na bazie niklu + stopy na bazie kobaltu

Średnica robocza [d1]: **3,00 mm**

Średnica uchwytu [d2]: **3,00 mm**

Długość całkowita [l1]: **100,00 mm**

Długość krawędzi tnącej [l2]: **14,00 mm**

Powłoka: **Blue-Tec**

Typ nacięcia: **HP-5**

Kształt pilnika: **ZYB**