

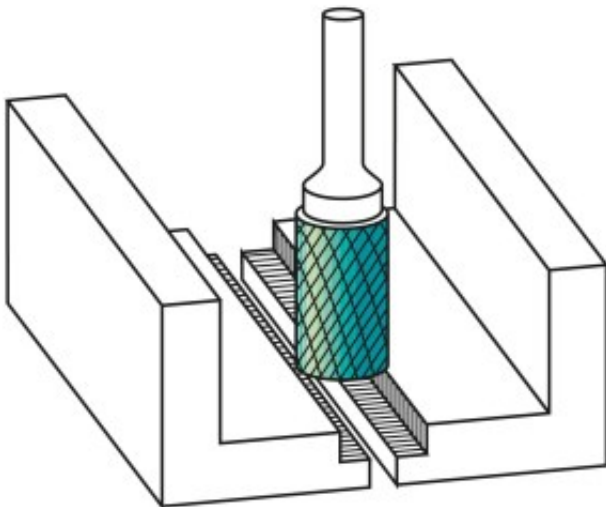
Dane aktualne na dzień: 25-04-2025 09:52

 Link do produktu: <https://wiertools.pl/pilnik-obrotowy-weglik-powloka-blue-tec-zyb-hp-5-d13/l2=14/d2=3/l1=38-mm-karnasch-115013015-p-15320.html>


## Pilnik obrotowy, węgiel, powłoka BLUE-TEC - ZYB/ HP-5 d1=3/l2=14/d2=3/l1=38 mm Karnasch (115013015)

Cena brutto	<b>63,45 zł</b>
Cena netto	<b>51,59 zł</b>
Dostępność	<b>Dostępny</b>
Czas wysyłki	<b>3 - 5 dni</b>
Kod producenta	<b>115013015</b>
Kod EAN	<b>4046781021014</b>

### Opis produktu



#### Wyjątkowo delikatne nacięcie pojedyncze

Doskonałe wykończenie powierzchni

**Opatentowana powłoka BLUE-TEC**, zaprojektowana specjalnie dla pilników obrotowych, zapewnia wyjątkową trwałość narzędzia i doskonałą wydajność na wszystkich metalach.

Preferowane do precyzyjnego usuwania zadziórów ze wszystkich metali żelaznych, takich jak:

Do bardzo twardej stali ok. 70 HRC

Stali nierdzewnych (INOX)

Żeliwa

Materiały żaroodporne, takie jak np. stopy na bazie niklu + stopy na bazie kobaltu

Średnica robocza [d1]: **3,00 mm**  
Średnica uchwytu [d2]: **3,00 mm**  
Długość całkowita [l1]: **38,00 mm**  
Długość krawędzi tnącej [l2]: **14,00 mm**  
Powłoka: **Blue-Tec**  
Typ nacięcia: **HP-5**  
Kształt pilnika: **ZYB**