

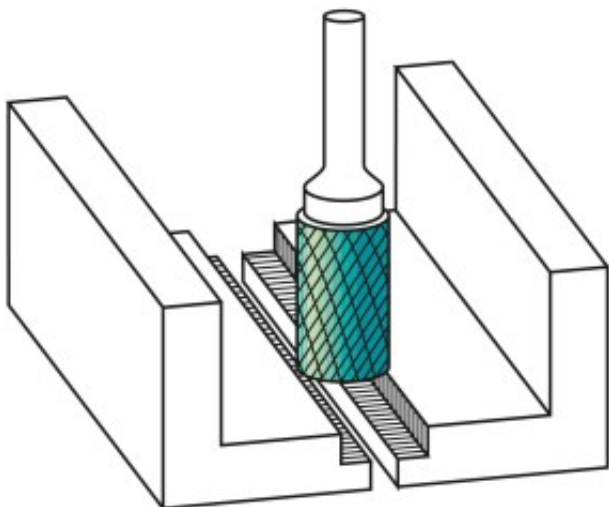
Dane aktualne na dzień: 31-03-2025 15:24

 Link do produktu: <https://wiertools.pl/pilnik-obrotowy-weglik-powloka-blue-tec-zyb-hp-5-d13l214d23l175-mm-karnasch-115013030-p-15322.html>


Pilnik obrotowy, węgiel, powłoka BLUE-TEC - ZYB/ HP-5 d1=3/l2=14/d2=3/l1=75 mm Karnasch (115013030)

| | |
|----------------|-----------------------|
| Cena brutto | 40,80 zł |
| Cena netto | 33,18 zł |
| Dostępność | Na zamówienie |
| Czas wysyłki | Powyżej 14 dni |
| Kod producenta | 115013030 |
| Kod EAN | 4046781021045 |

Opis produktu



Wyjątkowo delikatne nacięcie pojedyncze

Doskonałe wykończenie powierzchni

Opatentowana powłoka BLUE-TEC, zaprojektowana specjalnie dla pilników obrotowych, zapewnia wyjątkową trwałość narzędzia i doskonałą wydajność na wszystkich metalach.

Preferowane do precyzyjnego usuwania zadziórów ze wszystkich metali żelaznych, takich jak:

Do bardzo twardej stali ok. 70 HRC

Stali nierdzewnych (INOX)

Żeliwa

Materiały żaroodporne, takie jak np. stopy na bazie niklu + stopy na bazie kobaltu

Średnica robocza [d1]: **3,00 mm**
Średnica uchwytu [d2]: **3,00 mm**
Długość całkowita [l1]: **75,00 mm**
Długość krawędzi tnącej [l2]: **14,00 mm**
Powłoka: **Blue-Tec**
Typ nacięcia: **HP-5**
Kształt pilnika: **ZYB**