

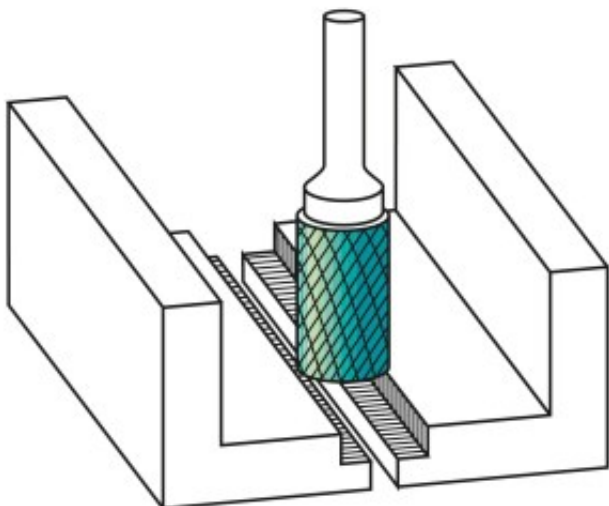
Dane aktualne na dzień: 02-06-2026 06:12

 Link do produktu: <https://wiertools.pl/pilnik-obrotowy-weglik-powloka-blue-tec-zyb-hp-5-d14l212d26l150mm-karnasch-115013040-p-15324.html>


## Pilnik obrotowy, węgiel, powłoka BLUE-TEC - ZYB/ HP-5 d1=4/l2=12/d2=6/l1=50mm Karnasch (115013040)

|                    |                      |
|--------------------|----------------------|
| Cena brutto        | <b>91,32 zł</b>      |
| Cena netto         | <b>74,24 zł</b>      |
| Dostępność         | <b>Dostępny</b>      |
| Czas wysyłki       | <b>3 - 5 dni</b>     |
| Kod producenta     | <b>115013040</b>     |
| Kod EAN            | <b>4046781021069</b> |
| Magazyn producenta | <b>13</b>            |

### Opis produktu



#### Wyjątkowo delikatne nacięcie pojedyncze

Doskonałe wykończenie powierzchni

**Opatentowana powłoka BLUE-TEC**, zaprojektowana specjalnie dla pilników obrotowych, zapewnia wyjątkową trwałość narzędzia i doskonałą wydajność na wszystkich metalach.

Preferowane do precyzyjnego usuwania zadziorów ze wszystkich metali żelaznych, takich jak:

Do bardzo twardej stali ok. 70 HRC

Stali nierdzewnych (INOX)

Żeliwa

Materiały żaroodporne, takie jak np. stopy na bazie niklu + stopy na bazie kobaltu

Średnica robocza [d1]: **4,00 mm**  
Średnica uchwyty [d2]: **6,00 mm**  
Długość całkowita [l1]: **50,00 mm**  
Długość krawędzi tnącej [l2]: **12,00 mm**  
Powłoka: **Blue-Tec**  
Typ nacięcia: **HP-5**  
Kształt pilnika: **ZYB**