

Dane aktualne na dzień: 02-06-2026 06:52

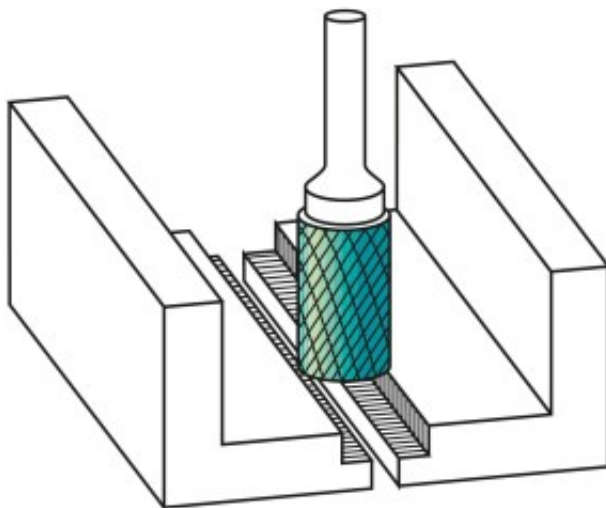
 Link do produktu: <https://wiertools.pl/pilnik-obrotowy-weglik-powloka-blue-tec-zyb-hp-5-d16/l2=13/d2=3/l1=45mm-karnasch-115013045-p-15325.html>


## Pilnik obrotowy, węgiel, powłoka BLUE-TEC - ZYB/ HP-5 d1=6/l2=13/d2=3/l1=45mm Karnasch (115013045)

Cena brutto	<b>63,89 zł</b>
Cena netto	<b>51,94 zł</b>
Dostępność	<b>Dostępny</b>
Czas wysyłki	<b>3 - 5 dni</b>
Kod producenta	<b>115013045</b>
Kod EAN	<b>4046781021076</b>
Magazyn producenta	<b>1</b>

### Opis produktu

**UWAGA! PRODUKT ZAMAWIANY NA SPECJALNE ZAMÓWIENIE OD PRODUCENTA. BRAK MOŻLIWOŚCI ZWROTU!**



#### **WYPRZEDAŻ.**

#### **Wyjątkowo delikatne nacięcie pojedyncze**

Doskonałe wykończenie powierzchni

**Opatentowana powłoka BLUE-TEC**, zaprojektowana specjalnie dla pilników obrotowych, zapewnia wyjątkową trwałość narzędzia i doskonałą wydajność na wszystkich metalach.

Preferowane do precyzyjnego usuwania zadziorów ze wszystkich metali żelaznych, takich jak:

Do bardzo twardej stali ok. 70 HRC

Stali nierdzewnych (INOX)

Żeliwa

Materiały żaroodporne, takie jak np. stopy na bazie niklu + stopy na bazie kobaltu

Średnica robocza [d1]: **6,00 mm**

Średnica uchwytu [d2]: **3,00 mm**

Długość całkowita [l1]: **45,00 mm**

Długość krawędzi tnącej [l2]: **13,00 mm**

Powłoka: **Blue-Tec**

Typ nacięcia: **HP-5**

Kształt pilnika: **ZYB**