

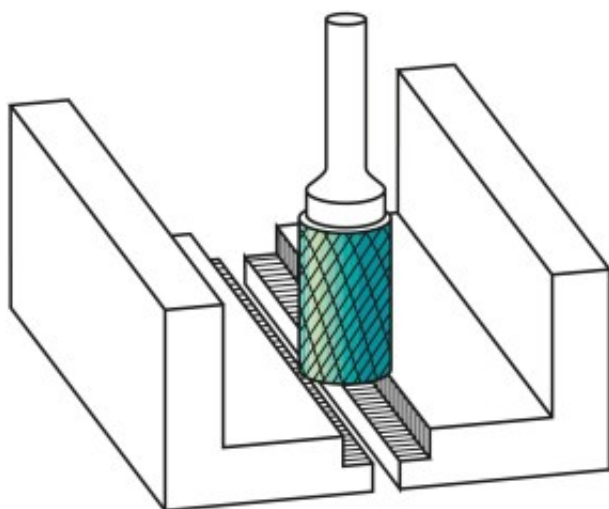
Dane aktualne na dzień: 02-06-2026 06:11

 Link do produktu: <https://wiertools.pl/pilnik-obrotowy-weglik-powloka-blue-tec-zyb-hp-5-d1=6/l2=18/d2=6/l1=100mm-karnasch-115013060-p-15327.html>


## Pilnik obrotowy, węgiel, powłoka BLUE-TEC - ZYB/ HP-5 d1=6/l2=18/d2=6/l1=100mm Karnasch (115013060)

Cena brutto	<b>167,75 zł</b>
Cena netto	<b>136,38 zł</b>
Dostępność	<b>Dostępny</b>
Czas wysyłki	<b>3 - 5 dni</b>
Kod producenta	<b>115013060</b>
Kod EAN	<b>4046781021090</b>
Magazyn producenta	<b>52</b>

### Opis produktu



#### Wyjątkowo delikatne nacięcie pojedyncze

Doskonałe wykończenie powierzchni

**Opatentowana powłoka BLUE-TEC**, zaprojektowana specjalnie dla pilników obrotowych, zapewnia wyjątkową trwałość narzędzia i doskonałą wydajność na wszystkich metalach.

Preferowane do precyzyjnego usuwania zadziórów ze wszystkich metali żelaznych, takich jak:

Do bardzo twardej stali ok. 70 HRC

Stali nierdzewnych (INOX)

Żeliwa

Materiały żaroodporne, takie jak np. stopy na bazie niklu + stopy na bazie kobaltu

Średnica robocza [d1]: **6,00 mm**  
Średnica uchwytu [d2]: **6,00 mm**  
Długość całkowita [l1]: **100,00 mm**  
Długość krawędzi tnącej [l2]: **18,00 mm**  
Powłoka: **Blue-Tec**  
Typ nacięcia: **HP-5**  
Kształt pilnika: **ZYB**