

Dane aktualne na dzień: 25-04-2025 09:46

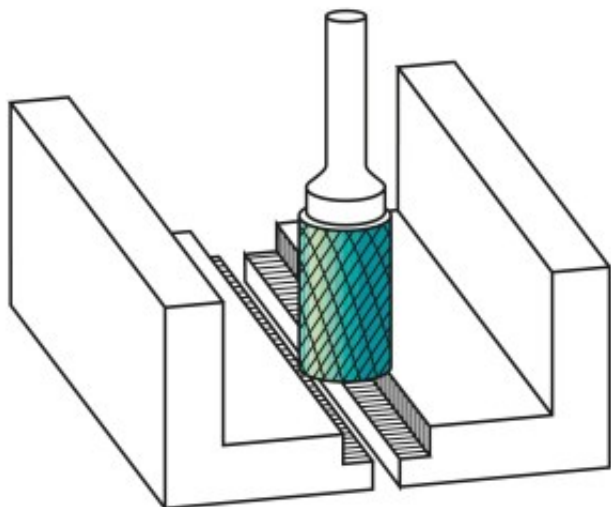
 Link do produktu: <https://wiertools.pl/pilnik-obrotowy-weglik-powloka-blue-tec-zyb-hp-5-d1=8/l2=20/d2=6/l1=170-mm-karnasch-115013080-p-15329.html>


Pilnik obrotowy, węgiel, powłoka BLUE-TEC - ZYB/ HP-5

d1=8/l2=20/d2=6/l1=170 mm
 Karnasch (115013080)

Cena brutto	66,62 zł
Cena netto	54,16 zł
Dostępność	Dostępny
Czas wysyłki	3 - 5 dni
Kod producenta	115013080
Kod EAN	4046781021113

Opis produktu



Wyjątkowo delikatne nacięcie pojedyncze

Doskonałe wykończenie powierzchni

Opatentowana powłoka BLUE-TEC, zaprojektowana specjalnie dla pilników obrotowych, zapewnia wyjątkową trwałość narzędzia i doskonałą wydajność na wszystkich metalach.

Preferowane do precyzyjnego usuwania zadziórów ze wszystkich metali żelaznych, takich jak:

Do bardzo twardej stali ok. 70 HRC

Stali nierdzewnych (INOX)

Żeliwa

Materiały żaroodporne, takie jak np. stopy na bazie niklu + stopy na bazie kobaltu

Średnica robocza [d1]: **8,00 mm**
Średnica uchwytu [d2]: **6,00 mm**
Długość całkowita [l1]: **170,00 mm**
Długość krawędzi tnącej [l2]: **20,00 mm**
Powłoka: **Blue-Tec**
Typ nacięcia: **HP-5**
Kształt pilnika: **ZYB**