

Dane aktualne na dzień: 07-04-2026 19:45

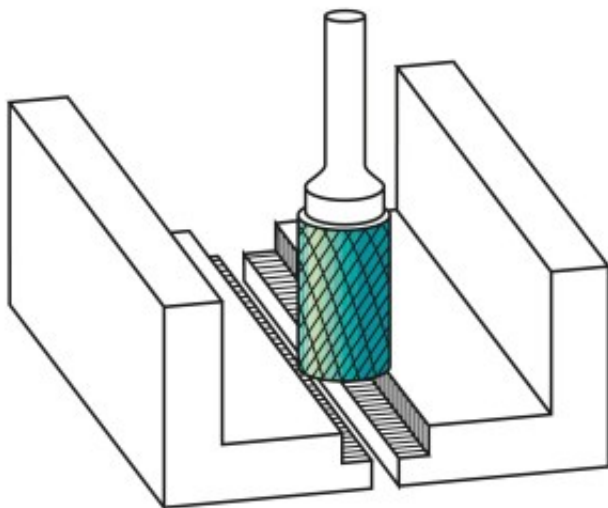
Link do produktu: <https://wiertools.pl/pilnik-obrotowy-weglik-powloka-blue-tec-zyb-hp-6-d112/l225/d28/l170mm-karnasch-115014110-p-15340.html>

## Pilnik obrotowy, węgiel, powłoka BLUE-TEC - ZYB/ HP-6 d1=12/l2=25/d2=8/l1=70mm Karnasch (115014110)

Cena brutto	<b>102,03 zł</b>
Cena netto	<b>82,95 zł</b>
Dostępność	<b>Dostępny</b>
Czas wysyłki	<b>3 - 5 dni</b>
Kod producenta	<b>115014110</b>
Kod EAN	<b>4046781021236</b>
Magazyn producenta	<b>1</b>

### Opis produktu

**UWAGA! PRODUKT ZAMAWIANY NA SPECJALNE ZAMÓWIENIE OD PRODUCENTA. BRAK MOŻLIWOŚCI ZWROTU!**



#### WYPRZEDAŻ.

**Ekstremalnie zgrubne nacięcie krzyżowe**

**Bardzo szybkie usuwanie metalu (obróbka zgrubna)**

**Opatentowana powłoka BLUE-TEC**, zaprojektowana specjalnie dla pilników obrotowych, zapewnia wyjątkową trwałość narzędzia i doskonałą wydajność na wszystkich metalach.

Do stosowania na wszystkich metalach, takich jak:

- Żeliwo
- Stal

- do miedzi, mosiądzu, brązu.

Opracowane do stosowania w trudnych warunkach obróbki zgrubnej, np. w stocznjach, odlewniach.

Średnica robocza [d1]: **12,00 mm**

Średnica uchwytu [d2]: **8,00 mm**

Długość całkowita [l1]: **70,00 mm**

Długość krawędzi tnącej [l2]: **25,00 mm**

Powłoka: **brak**

Typ nacięcia: **HP-6**

Kształt pilnika: **ZYB**