

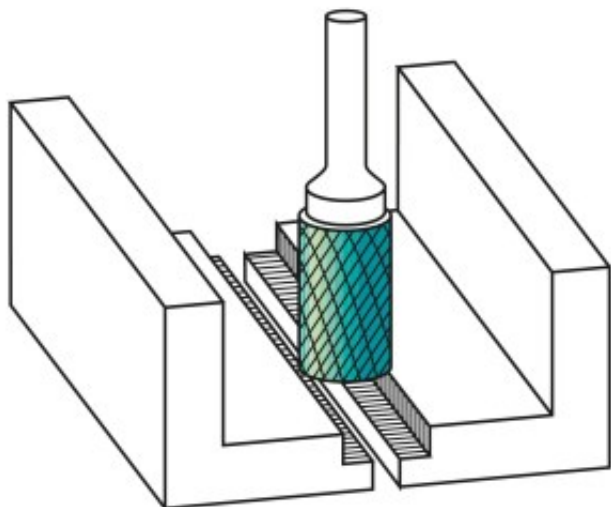
Dane aktualne na dzień: 12-01-2026 05:45

 Link do produktu: <https://wiertools.pl/pilnik-obrotowy-weglik-powloka-blue-tec-zyb-hp-6-d16l218d26l150-mm-karnasch-115014050-p-15336.html>


## Pilnik obrotowy, węgiel, powłoka BLUE-TEC - ZYB/ HP-6 d1=6/l2=18/d2=6/l1=50 mm Karnasch (115014050)

Cena brutto	<b>89,77 zł</b>
Cena netto	<b>72,97 zł</b>
Dostępność	<b>Dostępny</b>
Czas wysyłki	<b>3 - 5 dni</b>
Kod producenta	<b>115014050</b>
Kod EAN	<b>4046781021199</b>

### Opis produktu



#### Ekstremalnie zgrubne nacięcie krzyżowe

#### Bardzo szybkie usuwanie metalu (obróbka zgrubna)

**Opatentowana powłoka BLUE-TEC**, zaprojektowana specjalnie dla pilników obrotowych, zapewnia wyjątkową trwałość narzędzia i doskonałą wydajność na wszystkich metalach.

Do stosowania na wszystkich metalach, takich jak:

- Żeliwo
- Stal
- do miedzi, mosiądzu, brązu.

Opracowane do stosowania w trudnych warunkach obróbki zgrubnej, np. w stoczniach, odlewniach.

Średnica robocza [d1]: **6,00 mm**  
Średnica uchwytu [d2]: **6,00 mm**  
Długość całkowita [l1]: **50,00 mm**  
Długość krawędzi tnącej [l2]: **18,00 mm**  
Powłoka: **brak**  
Typ nacięcia: **HP-6**  
Kształt pilnika: **ZYB**