

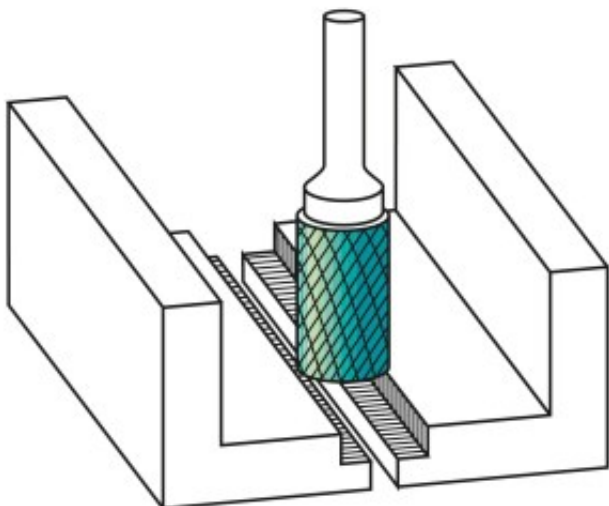
Dane aktualne na dzień: 02-06-2026 08:42

 Link do produktu: <https://wiertools.pl/pilnik-obrotowy-weglik-powloka-blue-tec-zyb-hp-6-d16/l2=18/d2=6/l1=50mm-karnasch-115014050-p-15336.html>


Pilnik obrotowy, węgiel, powłoka BLUE-TEC - ZYB/ HP-6 d1=6/l2=18/d2=6/l1=50mm Karnasch (115014050)

Cena brutto	91,32 zł
Cena netto	74,24 zł
Dostępność	Dostępny
Czas wysyłki	3 - 5 dni
Kod producenta	115014050
Kod EAN	4046781021199
Magazyn producenta	15

Opis produktu



Ekstremalnie zgrubne nacięcie krzyżowe

Bardzo szybkie usuwanie metalu (obróbka zgrubna)

Opatentowana powłoka BLUE-TEC, zaprojektowana specjalnie dla pilników obrotowych, zapewnia wyjątkową trwałość narzędzia i doskonałą wydajność na wszystkich metalach.

Do stosowania na wszystkich metalach, takich jak:

- Żeliwo
- Stal
- do miedzi, mosiądzu, brązu.

Opracowane do stosowania w trudnych warunkach obróbki zgrubnej, np. w stoczniach, odlewniach.

Średnica robocza [d1]: **6,00 mm**
Średnica uchwyty [d2]: **6,00 mm**
Długość całkowita [l1]: **50,00 mm**
Długość krawędzi tnącej [l2]: **18,00 mm**
Powłoka: **brak**
Typ nacięcia: **HP-6**
Kształt pilnika: **ZYB**