

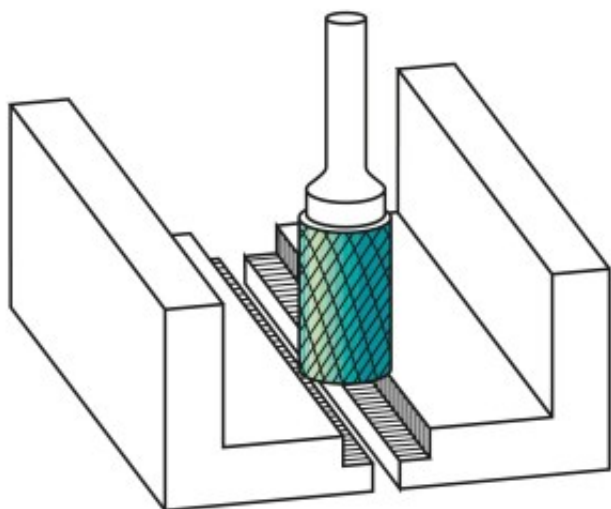
Dane aktualne na dzień: 01-04-2025 04:02

 Link do produktu: <https://wiertools.pl/pilnik-obrotowy-weglik-powloka-blue-tec-zyb-hp-6-d18l220d26l165-mm-karnasch-115014075-p-15337.html>


Pilnik obrotowy, węgiel, powłoka BLUE-TEC - ZYB/ HP-6 d1=8/l2=20/d2=6/l1=65 mm Karnasch (115014075)

Cena brutto	115,86 zł
Cena netto	94,19 zł
Dostępność	Dostępny
Czas wysyłki	3 - 5 dni
Kod producenta	115014075
Kod EAN	4046781021205

Opis produktu



Ekstremalnie zgrubne nacięcie krzyżowe

Bardzo szybkie usuwanie metalu (obróbka zgrubna)

Opatentowana powłoka BLUE-TEC, zaprojektowana specjalnie dla pilników obrotowych, zapewnia wyjątkową trwałość narzędzia i doskonałą wydajność na wszystkich metalach.

Do stosowania na wszystkich metalach, takich jak:

- Żeliwo
- Stal
- do miedzi, mosiądzu, brązu.

Opracowane do stosowania w trudnych warunkach obróbki zgrubnej, np. w stocznjach, odlewniach.

Średnica robocza [d1]: **8,00 mm**
Średnica uchwytu [d2]: **6,00 mm**
Długość całkowita [l1]: **65,00 mm**
Długość krawędzi tnącej [l2]: **20,00 mm**
Powłoka: **brak**
Typ nacięcia: **HP-6**
Kształt pilnika: **ZYB**