

Dane aktualne na dzień: 25-04-2025 08:44

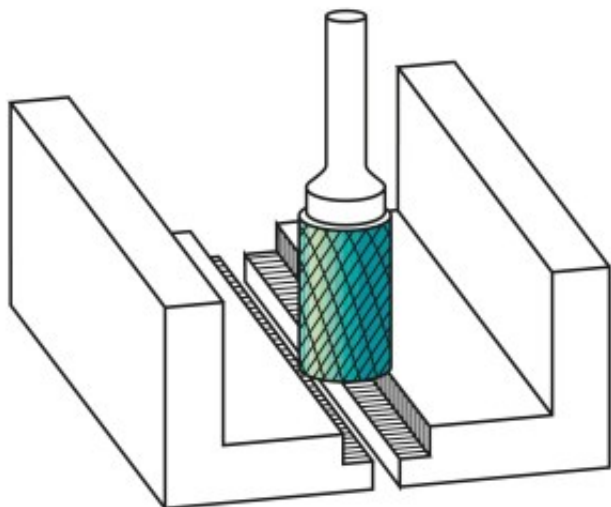
 Link do produktu: <https://wiertools.pl/pilnik-obrotowy-weglik-powloka-blue-tec-zybhp-2-d110l220d26l165-mm-karnasch-115010085-p-15261.html>


Pilnik obrotowy, węgiel, powłoka BLUE-TEC - ZYB/HP-2

d1=10/l2=20/d2=6/l1=65 mm
 Karnasch (115010085)

Cena brutto	121,38 zł
Cena netto	98,69 zł
Dostępność	Dostępny
Czas wysyłki	3 - 5 dni
Kod producenta	115010085
Kod EAN	4046781040794

Opis produktu



Najpowszechniej stosowane pojedyncze nacięcia

Duża wydajność skrawania z dobrym wykończeniem powierzchni
Opatentowana powłoka BLUE-TEC, zaprojektowana specjalnie dla pilników obrotowych, zapewnia wyjątkową trwałość narzędzia i doskonałą wydajność na wszystkich metalach.

Do stosowania na wszystkich metalach, takich jak:

- Żeliwo
- Stal
- Stal nierdzewna (INOX)
- Stopy na bazie niklu i stop tytanu
- do miedzi, mosiądzu, brązu.

Średnica robocza [d1]: **10,00 mm**

Średnica uchwytu [d2]: **6,00 mm**

Długość całkowita [l1]: **65,00 mm**

Długość krawędzi tnącej [l2]: **20,00 mm**

Powłoka: **Blue-Tec**

Typ nacięcia: **HP-2**

Kształt pilnika: **ZYB**