

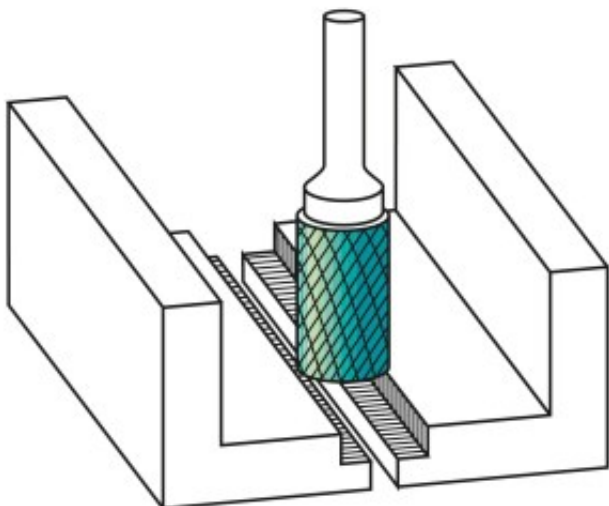
Dane aktualne na dzień: 02-06-2026 06:08

 Link do produktu: <https://wiertools.pl/pilnik-obrotowy-weglik-powloka-blue-tec-zybhp-2-d13/l214/d23/l138mm-karnasch-115010015-p-15256.html>


Pilnik obrotowy, węgiel, powłoka BLUE-TEC - ZYB/HP-2 d1=3/l2=14/d2=3/l1=38mm Karnasch (115010015)

Cena brutto	58,72 zł
Cena netto	47,74 zł
Dostępność	Dostępny
Czas wysyłki	3 - 5 dni
Kod producenta	115010015
Kod EAN	4046781040756
Magazyn producenta	24

Opis produktu



Najpowszechniej stosowane pojedyncze nacięcia

Duża wydajność skrawania z dobrym wykończeniem powierzchni
Opatentowana powłoka BLUE-TEC, zaprojektowana specjalnie dla pilników obrotowych, zapewnia wyjątkową trwałość narzędzia i doskonałą wydajność na wszystkich metalach.

Do stosowania na wszystkich metalach, takich jak:

- Żeliwo
- Stal
- Stal nierdzewna (INOX)

- Stopy na bazie niklu i stop tytanu
- do miedzi, mosiądzu, brązu.

Średnica robocza [d1]: **3,00 mm**

Średnica uchwyty [d2]: **3,00 mm**

Długość całkowita [l1]: **38,00 mm**

Długość krawędzi tnącej [l2]: **14,00 mm**

Powłoka: **Blue-Tec**

Typ nacięcia: **HP-2**

Kształt pilnika: **ZYB**