

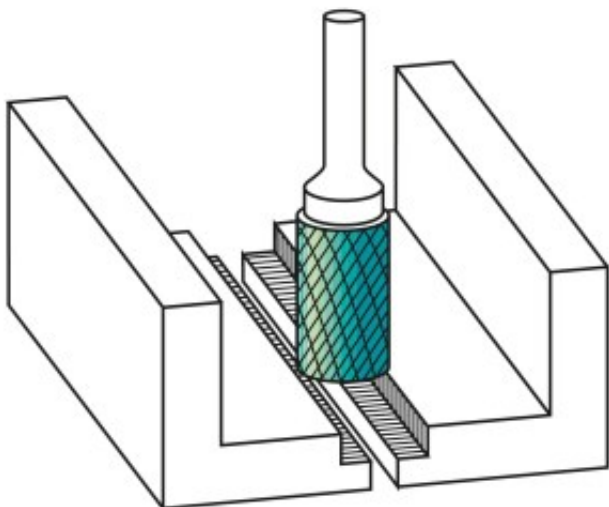
Dane aktualne na dzień: 01-04-2025 03:59

 Link do produktu: <https://wiertools.pl/pilnik-obrotowy-weglik-powloka-blue-tec-zybhp-2-d16l225d26l150-mm-karnasch-115010070-p-15259.html>


## Pilnik obrotowy, węgiel, powłoka BLUE-TEC - ZYB/HP-2 d1=6/l2=25/d2=6/l1=50 mm Karnasch (115010070)

Cena brutto	<b>115,60 zł</b>
Cena netto	<b>93,98 zł</b>
Dostępność	<b>Dostępny</b>
Czas wysyłki	<b>3 - 5 dni</b>
Kod producenta	<b>115010070</b>
Kod EAN	<b>4046781045485</b>

### Opis produktu



#### Najpowszechniej stosowane pojedyncze nacięcia

**Duża wydajność skrawania** z dobrym wykończeniem powierzchni  
**Opatentowana powłoka BLUE-TEC**, zaprojektowana specjalnie dla pilników obrotowych, zapewnia wyjątkową trwałość narzędzia i doskonałą wydajność na wszystkich metalach.

Do stosowania na wszystkich metalach, takich jak:

- Żeliwo
- Stal
- Stal nierdzewna (INOX)
- Stopy na bazie niklu i stop tytanu
- do miedzi, mosiądzu, brązu.

Średnica robocza [d1]: **6,00 mm**  
Średnica uchwytu [d2]: **6,00 mm**  
Długość całkowita [l1]: **50,00 mm**  
Długość krawędzi tnącej [l2]: **25,00 mm**  
Powłoka: **Blue-Tec**  
Typ nacięcia: **HP-2**  
Kształt pilnika: **ZYB**