

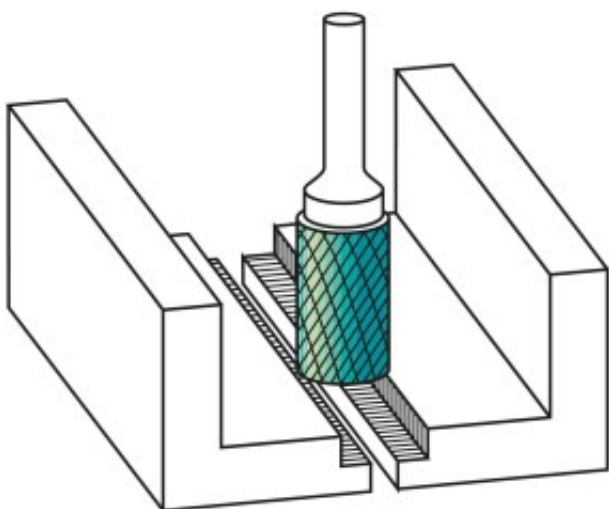
Dane aktualne na dzień: 02-06-2026 05:30

 Link do produktu: <https://wiertools.pl/pilnik-obrotowy-weglik-powloka-blue-tec-zybhp-3-d110-0-l213-d26-l158mm-karnasch-115011082-p-15283.html>


Pilnik obrotowy, węgiel, powłoka BLUE-TEC - ZYB/HP-3 d1=10,0/ l2=13/ d2=6/ l1=58mm Karnasch (115011082)

Cena brutto	131,17 zł
Cena netto	106,64 zł
Dostępność	Dostępny
Czas wysyłki	3 - 5 dni
Kod producenta	115011082
Kod EAN	4046781040862
Magazyn producenta	25

Opis produktu



Najpowszechniej stosowane uniwersalne nacięcie

Duża wydajność cięcia dzięki nacięciu krzyżowemu

- Płynna praca
- Krótkie wióry

Opatentowana powłoka BLUE-TEC, zaprojektowana specjalnie dla pilników obrotowych, zapewnia wyjątkową trwałość narzędzia i doskonałą wydajność na wszystkich metalach.

Do stosowania na wszystkich metalach, takich jak:

- Żeliwo
- Stal

- Stal nierdzewna (INOX)
- Stopy na bazie niklu i stop tytanu
- do miedzi, mosiądzu, brązu.

Średnica robocza [d1]: **10,00 mm**

Średnica uchwytu [d2]: **6,00 mm**

Długość całkowita [l1]: **58,00 mm**

Długość krawędzi tnącej [l2]: **13,00 mm**

Powłoka: **Blue-Tec**

Typ nacięcia: **HP-3**

Kształt pilnika: **ZYB**