

Dane aktualne na dzień: 02-06-2026 06:12

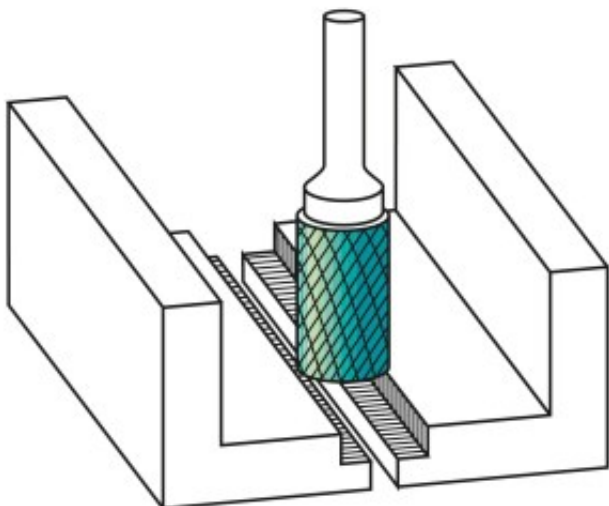
 Link do produktu: <https://wiertools.pl/pilnik-obrotowy-weglik-powloka-blue-tec-zybhp-3-d110-0l220d26l165mm-karnasch-115011085-p-15284.html>


Pilnik obrotowy, węgiel, powłoka BLUE-TEC - ZYB/HP-3

d1=10,0/l2=20/d2=6/l1=65mm
 Karnasch (115011085)

Cena brutto	122,27 zł
Cena netto	99,41 zł
Dostępność	Dostępny
Czas wysyłki	3 - 5 dni
Kod producenta	115011085
Kod EAN	4046781020673
Magazyn producenta	373

Opis produktu



Najpowszechniej stosowane uniwersalne nacięcie

Duża wydajność cięcia dzięki nacięciu krzyżowemu

- Płynna praca
- Krótkie wióry

Opatentowana powłoka BLUE-TEC, zaprojektowana specjalnie dla pilników obrotowych, zapewnia wyjątkową trwałość narzędzia i doskonałą wydajność na wszystkich metalach.

Do stosowania na wszystkich metalach, takich jak:

- Żeliwo
- Stal
- Stal nierdzewna (INOX)
- Stopy na bazie niklu i stop tytanu
- do miedzi, mosiądzu, brązu.

Średnica robocza [d1]: **10,00 mm**

Średnica uchwytu [d2]: **6,00 mm**

Długość całkowita [l1]: **65,00 mm**

Długość krawędzi tnącej [l2]: **20,00 mm**

Powłoka: **Blue-Tec**

Typ nacięcia: **HP-3**

Kształt pilnika: **ZYB**