

Dane aktualne na dzień: 01-04-2025 22:46

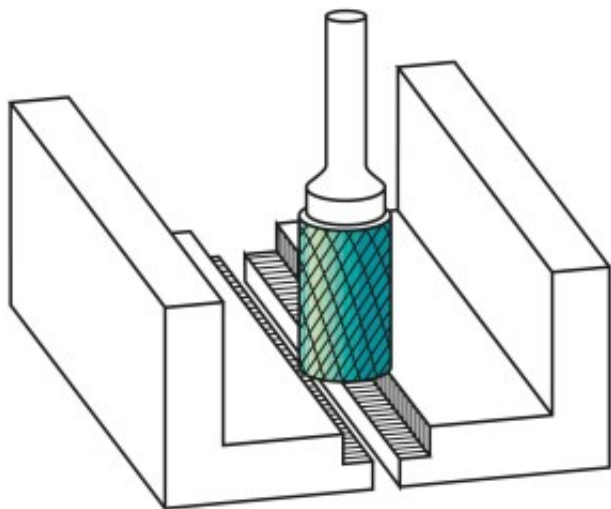
 Link do produktu: <https://wiertools.pl/pilnik-obrotowy-weglik-powloka-blue-tec-zybhp-3-d112-0l225d26l170-mm-din-norm-karnasch-115011103-p-15289.html>


Pilnik obrotowy, węgiel, powłoka BLUE-TEC - ZYB/HP-3

d1=12,0/l2=25/d2=6/l1=70 mm DIN-NORM Karnasch (115011103)

Cena brutto	156,36 zł
Cena netto	127,12 zł
Dostępność	Dostępny
Czas wysyłki	Powyżej 14 dni
Kod producenta	115011103
Kod EAN	4046781019486

Opis produktu



Najpowszechniej stosowane uniwersalne nacięcia

Duża wydajność cięcia dzięki nacięciu krzyżowemu

- Płynna praca
- Krótkie wióry

Opatentowana powłoka BLUE-TEC, zaprojektowana specjalnie dla pilników obrotowych, zapewnia wyjątkową trwałość narzędzia i doskonałą wydajność na wszystkich metalach.

Do stosowania na wszystkich metalach, takich jak:

- Żeliwo
- Stal

- Stal nierdzewna (INOX)
- Stopy na bazie niklu i stop tytanu
- do miedzi, mosiądzu, brązu.

Średnica robocza [d1]: **12,00 mm**

Średnica uchwytu [d2]: **6,00 mm**

Długość całkowita [l1]: **70,00 mm**

Długość krawędzi tnącej [l2]: **25,00 mm**

Powłoka: **Blue-Tec**

Typ nacięcia: **HP-3**

Kształt pilnika: **ZYB**