

Dane aktualne na dzień: 02-06-2026 05:29

 Link do produktu: <https://wiertools.pl/pilnik-obrotowy-weglik-powloka-blue-tec-zybhp-3-d112-0l225d26l170mm-karnasch-115011100-p-15288.html>


## Pilnik obrotowy, węgiel, powłoka BLUE-TEC - ZYB/HP-3

d1=12,0/l2=25/d2=6/l1=70mm  
 Karnasch (115011100)

Cena brutto	<b>188,05 zł</b>
-------------	------------------

Cena netto	<b>152,89 zł</b>
------------	------------------

Dostępność	<b>Dostępny</b>
------------	-----------------

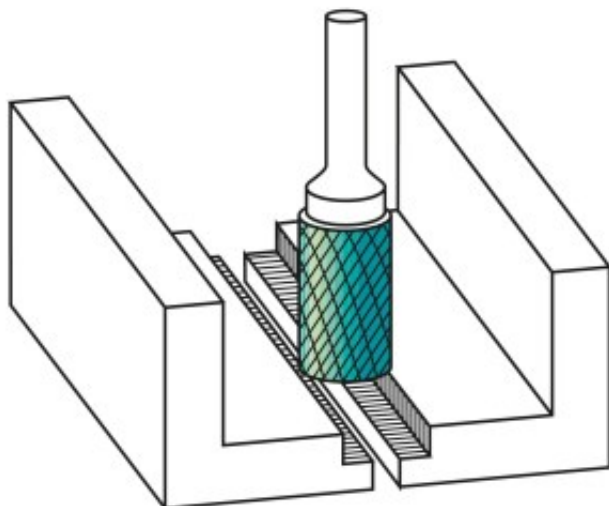
Czas wysyłki	<b>3 - 5 dni</b>
--------------	------------------

Kod producenta	<b>115011100</b>
----------------	------------------

Kod EAN	<b>4046781020703</b>
---------	----------------------

Magazyn producenta	<b>258</b>
--------------------	------------

### Opis produktu



#### Najpowszechniej stosowane uniwersalne nacięcie

Duża wydajność cięcia dzięki nacięciu krzyżowemu

- Płynna praca
- Krótkie wióry

**Opatentowana powłoka BLUE-TEC**, zaprojektowana specjalnie dla pilników obrotowych, zapewnia wyjątkową trwałość narzędzia i doskonałą wydajność na wszystkich metalach.

Do stosowania na wszystkich metalach, takich jak:

- Żeliwo
- Stal
- Stal nierdzewna (INOX)
- Stopy na bazie niklu i stop tytanu
- do miedzi, mosiądzu, brązu.

Średnica robocza [d1]: **12,00 mm**

Średnica uchwytu [d2]: **6,00 mm**

Długość całkowita [l1]: **70,00 mm**

Długość krawędzi tnącej [l2]: **25,00 mm**

Powłoka: **Blue-Tec**

Typ nacięcia: **HP-3**

Kształt pilnika: **ZYB**