

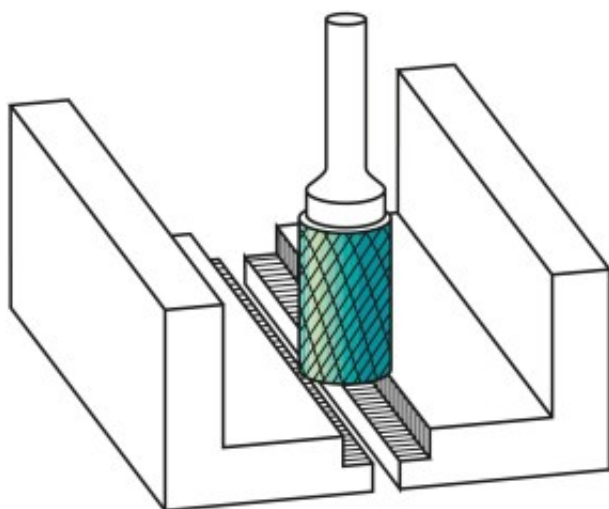
Dane aktualne na dzień: 07-04-2026 18:47

 Link do produktu: <https://wiertools.pl/pilnik-obrotowy-weglik-powloka-blue-tec-zybhp-3-d13-0-l214-d23-l1100mm-karnasch-115011035-p-15270.html>


## Pilnik obrotowy, węgiel, powłoka BLUE-TEC - ZYB/HP-3 d1=3,0/ l2=14/ d2=3/ l1=100mm Karnasch (115011035)

Cena brutto	<b>116,42 zł</b>
Cena netto	<b>94,65 zł</b>
Dostępność	<b>Dostępny</b>
Czas wysyłki	<b>3 - 5 dni</b>
Kod producenta	<b>115011035</b>
Kod EAN	<b>4046781020574</b>
Magazyn producenta	<b>9</b>

### Opis produktu



#### Najpowszechniej stosowane uniwersalne nacięcie

Duża wydajność cięcia dzięki nacięciu krzyżowemu

- Płynna praca
- Krótkie wióry

**Opatentowana powłoka BLUE-TEC**, zaprojektowana specjalnie dla pilników obrotowych, zapewnia wyjątkową trwałość narzędzia i doskonałą wydajność na wszystkich metalach.

Do stosowania na wszystkich metalach, takich jak:

- Żeliwo
- Stal

- Stal nierdzewna (INOX)
- Stopy na bazie niklu i stop tytanu
- do miedzi, mosiądzu, brązu.

Średnica robocza [d1]: **3,00 mm**

Średnica uchwytu [d2]: **3,00 mm**

Długość całkowita [l1]: **100,00 mm**

Długość krawędzi tnącej [l2]: **14,00 mm**

Powłoka: **Blue-Tec**

Typ nacięcia: **HP-3**

Kształt pilnika: **ZYB**