

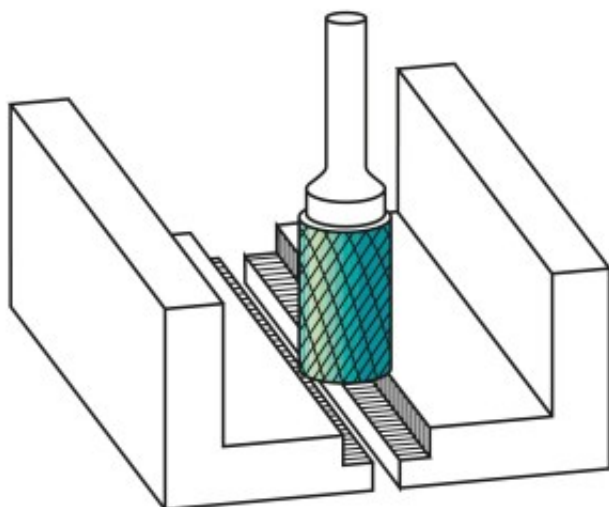
Dane aktualne na dzień: 02-04-2025 10:17

 Link do produktu: <https://wiertools.pl/pilnik-obrotowy-weglik-powloka-blue-tec-zybhp-3-d13-0l214-d23-l150-mm-karnasch-115011020-p-15267.html>


Pilnik obrotowy, węgiel, powłoka BLUE-TEC - ZYB/HP-3 d1=3,0/l2=14/ d2=3/ l1=50 mm Karnasch (115011020)

Cena brutto	63,97 zł
Cena netto	52,02 zł
Dostępność	Dostępny
Czas wysyłki	3 - 5 dni
Kod producenta	115011020
Kod EAN	4046781020543

Opis produktu



Najpowszechniej stosowane uniwersalne nacięcie

Duża wydajność cięcia dzięki nacięciu krzyżowemu

- Płynna praca
- Krótkie wióry

Opatentowana powłoka BLUE-TEC, zaprojektowana specjalnie dla pilników obrotowych, zapewnia wyjątkową trwałość narzędzia i doskonałą wydajność na wszystkich metalach.

Do stosowania na wszystkich metalach, takich jak:

- Żeliwo
- Stal
- Stal nierdzewna (INOX)
- Stopy na bazie niklu i stop tytanu

- do miedzi, mosiądzu, brązu.

Średnica robocza [d1]: **3,00 mm**

Średnica uchwyty [d2]: **3,00 mm**

Długość całkowita [l1]: **50,00 mm**

Długość krawędzi tnącej [l2]: **14,00 mm**

Powłoka: **Blue-Tec**

Typ nacięcia: **HP-3**

Kształt pilnika: **ZYB**