

Dane aktualne na dzień: 26-04-2025 10:04

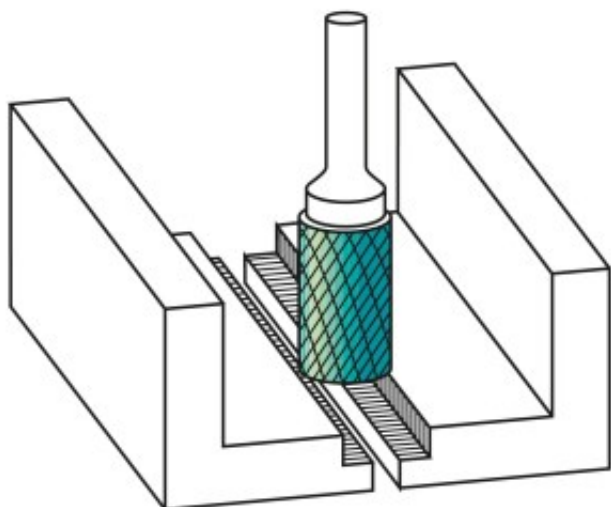
 Link do produktu: <https://wiertools.pl/pilnik-obrotowy-weglik-powloka-blue-tec-zybhp-3-d1=3,0/l2=14/d2=3/l1=65-mm-karnasch-115011025-p-15268.html>

Pilnik obrotowy, węgiel, powłoka BLUE-TEC - ZYB/HP-3 d1=3,0/l2=14/ d2=3/ l1=65 mm Karnasch (115011025)



Cena brutto	71,37 zł
Cena netto	58,01 zł
Dostępność	Dostępny
Czas wysyłki	3 - 5 dni
Kod producenta	115011025
Kod EAN	4046781020550

Opis produktu



Najpowszechniej stosowane uniwersalne nacięcie

Duża wydajność cięcia dzięki nacięciu krzyżowemu

- Płynna praca
- Krótkie wióry

Opatentowana powłoka BLUE-TEC, zaprojektowana specjalnie dla pilników obrotowych, zapewnia wyjątkową trwałość narzędzia i doskonałą wydajność na wszystkich metalach.

Do stosowania na wszystkich metalach, takich jak:

- Żeliwo
- Stal
- Stal nierdzewna (INOX)
- Stopy na bazie niklu i stop tytanu

- do miedzi, mosiądzu, brązu.

Średnica robocza [d1]: **3,00 mm**

Średnica uchwyty [d2]: **3,00 mm**

Długość całkowita [l1]: **65,00 mm**

Długość krawędzi tnącej [l2]: **14,00 mm**

Powłoka: **Blue-Tec**

Typ nacięcia: **HP-3**

Kształt pilnika: **ZYB**