

Dane aktualne na dzień: 02-06-2026 05:28

 Link do produktu: <https://wiertools.pl/pilnik-obrotowy-weglik-powloka-blue-tec-zybhp-3-d16-0-l213-d23-l145mm-karnasch-115011045-p-15275.html>


Pilnik obrotowy, węgiel, powłoka BLUE-TEC - ZYB/HP-3 d1=6,0/ l2=13/ d2=3/ l1=45mm Karnasch (115011045)

Cena brutto	104,38 zł
-------------	------------------

Cena netto	84,86 zł
------------	-----------------

Dostępność	Dostępny
------------	-----------------

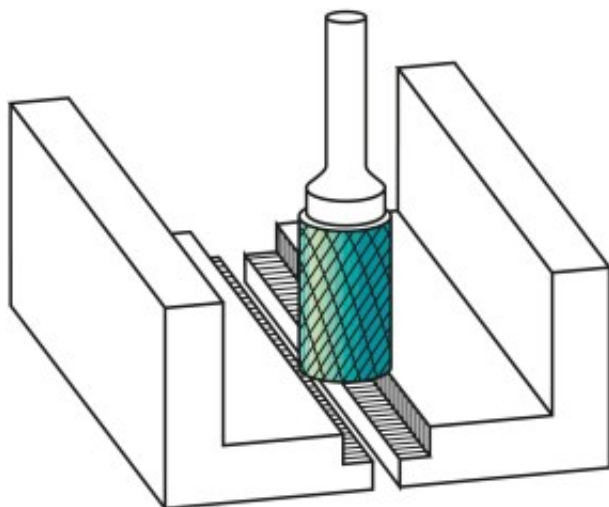
Czas wysyłki	3 - 5 dni
--------------	------------------

Kod producenta	115011045
----------------	------------------

Kod EAN	4046781020598
---------	----------------------

Magazyn producenta	56
--------------------	-----------

Opis produktu



Najpowszechniej stosowane uniwersalne nacięcie

Duża wydajność cięcia dzięki nacięciu krzyżowemu

- Płynna praca
- Krótkie wióry

Opatentowana powłoka BLUE-TEC, zaprojektowana specjalnie dla pilników obrotowych, zapewnia wyjątkową trwałość narzędzia i doskonałą wydajność na wszystkich metalach.

Do stosowania na wszystkich metalach, takich jak:

- Żeliwo
- Stal

- Stal nierdzewna (INOX)
- Stopy na bazie niklu i stop tytanu
- do miedzi, mosiądzu, brązu.

Średnica robocza [d1]: **6,00 mm**

Średnica uchwytu [d2]: **3,00 mm**

Długość całkowita [l1]: **45,00 mm**

Długość krawędzi tnącej [l2]: **13,00 mm**

Powłoka: **Blue-Tec**

Typ nacięcia: **HP-3**

Kształt pilnika: **ZYB**