

Dane aktualne na dzień: 02-06-2026 06:58

 Link do produktu: <https://wiertools.pl/pilnik-obrotowy-weglik-powloka-blue-tec-zybhp-3-d18-0-l220-d26-l1170mm-karnasch-115011080-p-15282.html>


Pilnik obrotowy, węgiel, powłoka BLUE-TEC - ZYB/HP-3 d1=8,0/ l2=20/ d2=6/ l1=170mm Karnasch (115011080)

Cena brutto	155,87 zł
-------------	------------------

Cena netto	126,72 zł
------------	------------------

Dostępność	Dostępny
------------	-----------------

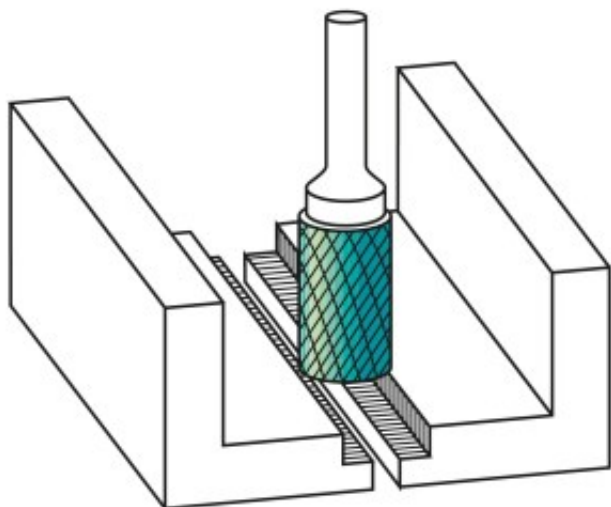
Czas wysyłki	3 - 5 dni
--------------	------------------

Kod producenta	115011080
----------------	------------------

Kod EAN	4046781020666
---------	----------------------

Magazyn producenta	28
--------------------	-----------

Opis produktu



Najpowszechniej stosowane uniwersalne nacięcie

Duża wydajność cięcia dzięki nacięciu krzyżowemu

- Płynna praca
- Krótkie wióry

Opatentowana powłoka BLUE-TEC, zaprojektowana specjalnie dla pilników obrotowych, zapewnia wyjątkową trwałość narzędzia i doskonałą wydajność na wszystkich metalach.

Do stosowania na wszystkich metalach, takich jak:

- Żeliwo
- Stal

- Stal nierdzewna (INOX)
- Stopy na bazie niklu i stop tytanu
- do miedzi, mosiądzu, brązu.

Średnica robocza [d1]: **8,00 mm**

Średnica uchwytu [d2]: **6,00 mm**

Długość całkowita [l1]: **170,00 mm**

Długość krawędzi tnącej [l2]: **20,00 mm**

Powłoka: **Blue-Tec**

Typ nacięcia: **HP-3**

Kształt pilnika: **ZYB**