

Dane aktualne na dzień: 02-06-2026 02:57

 Link do produktu: <https://wiertools.pl/pilnik-obrotowy-weglik-powloka-blue-tec-zybhp-3-d18-0l220-d26-l165mm-karnasch-115011075-p-15281.html>


## Pilnik obrotowy, węgiel, powłoka BLUE-TEC - ZYB/HP-3 d1=8,0/l2=20/ d2=6/ l1=65mm Karnasch (115011075)

Cena brutto	<b>107,18 zł</b>
-------------	------------------

Cena netto	<b>87,14 zł</b>
------------	-----------------

Dostępność	<b>Dostępny</b>
------------	-----------------

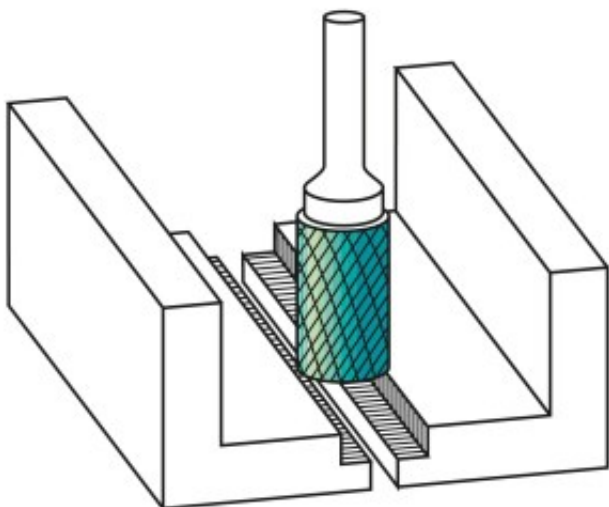
Czas wysyłki	<b>3 - 5 dni</b>
--------------	------------------

Kod producenta	<b>115011075</b>
----------------	------------------

Kod EAN	<b>4046781020659</b>
---------	----------------------

Magazyn producenta	<b>909</b>
--------------------	------------

### Opis produktu



#### Najpowszechniej stosowane uniwersalne nacięcie

Duża wydajność cięcia dzięki nacięciu krzyżowemu

- Płynna praca
- Krótkie wióry

**Opatentowana powłoka BLUE-TEC**, zaprojektowana specjalnie dla pilników obrotowych, zapewnia wyjątkową trwałość narzędzia i doskonałą wydajność na wszystkich metalach.

Do stosowania na wszystkich metalach, takich jak:

- Żeliwo
- Stal

- Stal nierdzewna (INOX)
- Stopy na bazie niklu i stop tytanu
- do miedzi, mosiądzu, brązu.

Średnica robocza [d1]: **8,00 mm**

Średnica uchwytu [d2]: **6,00 mm**

Długość całkowita [l1]: **65,00 mm**

Długość krawędzi tnącej [l2]: **20,00 mm**

Powłoka: **Blue-Tec**

Typ nacięcia: **HP-3**

Kształt pilnika: **ZYB**