

Dane aktualne na dzień: 02-06-2026 02:25

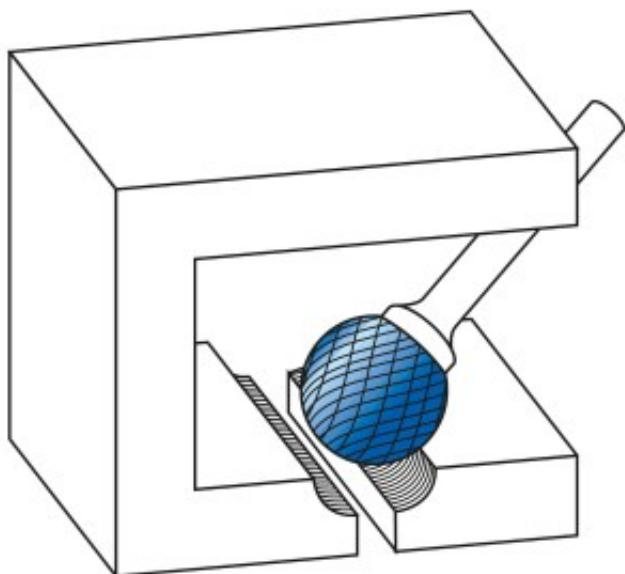
 Link do produktu: <https://wiertools.pl/pilnik-obrotowy-weglik-powloka-candy-tec-kud-hp-1-d16/l25-0-d23/l138mm-karnasch-115037050-p-15575.html>

Pilnik obrotowy, węgiel, powłoka CANDY-TEC - KUD/ HP-1 d1=6/l2=5,0/ d2=3/l1=38mm Karnasch (115037050)



Cena brutto	78,06 zł
Cena netto	63,46 zł
Dostępność	Dostępny
Czas wysyłki	3 - 5 dni
Kod producenta	115037050
Kod EAN	4046781052537
Magazyn producenta	6

Opis produktu



Do superstopów. Wyjątkowo wytrzymałe nacięcie poprzeczne

Odporność na uderzenia (minimalizacja wyłamań zębów, odprysków, pęknięć głowicy)

Doskonała kontrola i cicha praca
Średnia do dużej wydajność cięcia

Opatentowana powłoka CANDY-TEC, zaprojektowana specjalnie dla pilników obrotowych, zapewnia wyjątkową trwałość narzędzia i doskonałą wydajność na wszystkich metalach.

Przeznaczone do najtrudniejszych superstopów + stali nierdzewnej, takich jak:

Titanium
Inconel
Hastelloy

Waspaloy

Duplex

Amanox, itp.

Przykład zastosowania: Obróbka **łopatek turbin lotniczych, turbin gazowych**

Średnica robocza [d1]: **6,00 mm**

Średnica uchwytu [d2]: **3,00 mm**

Długość całkowita [l1]: **38,00 mm**

Długość krawędzi tnącej [l2]: **5,00 mm**

Powłoka: **Candy-Tec**

Typ nacięcia: **HP-1**

Kształt pilnika: **KUD**