

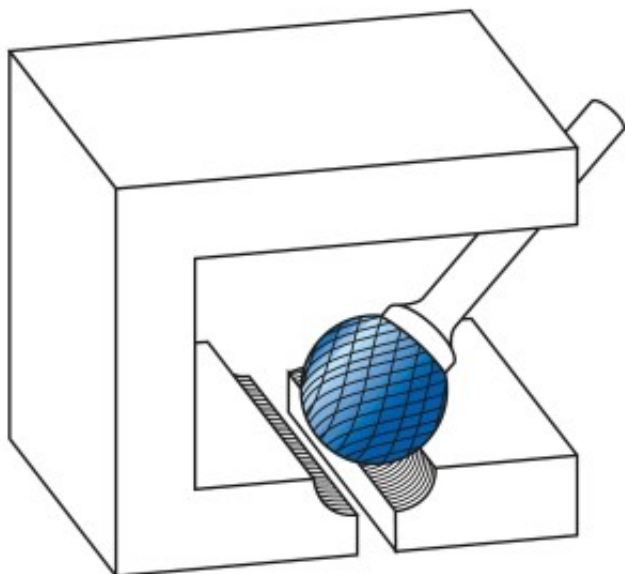
Dane aktualne na dzień: 03-04-2025 08:41

 Link do produktu: <https://wiertools.pl/pilnik-obrotowy-weglik-powloka-candy-tec-kudhp-11-micro-d16-0l24-7d26l150-mm-karnasch-116083050-p-16168.html>


## Pilnik obrotowy, węgiel, powłoka CANDY-TEC - KUD/HP-11 MICRO d1=6,0/l2=4,7/d2=6/l1=50 mm Karnasch (116083050)

Cena brutto	<b>126,65 zł</b>
Cena netto	<b>102,97 zł</b>
Dostępność	<b>Dostępny</b>
Czas wysyłki	<b>3 - 5 dni</b>
Kod producenta	<b>116083050</b>
Kod EAN	<b>4046781118493</b>

### Opis produktu



#### Ekstremalnie delikatne nacięcie krzyżowe

Doskonale do:

Wykańczania

Bardzo dokładnego czyszczenia

Poprawek w konstrukcji narzędzi i form

Szlifowanie/ostrzenie narzędzi skrawających

**Opatentowana powłoka CANDY-TEC**, zaprojektowana specjalnie dla pilników obrotowych, zapewnia wyjątkową trwałość narzędzia i doskonałą wydajność na wszystkich metalach.

Właściwości:

Dobre usuwanie materiału

Niskie wibracje

Doskonała kontrola i prowadzenie w warunkach ręcznych

Wysoka jakość powierzchni

**Nacięcie HP-11** może być stosowane do obróbki prawie wszystkich materiałów o twardości do 70 HRC.

W tym zakresie stosuje się zwykle ściernice trzpieniowe.

**Nacięcie HP-11 MICRO** gwarantuje: Inaczej niż w przypadku ściernic trzpieniowych, nie dochodzi do zmiany geometrii w wyniku zużycia. W przeciwieństwie do ściernic trzpieniowych, uzyskuje się znacznie większą wydajność, jakość powierzchni i żywotność

Średnica robocza [d1]: **6,00 mm**

Średnica uchwytu [d2]: **6,00 mm**

Długość całkowita [l1]: **50,00 mm**

Długość krawędzi tnącej [l2]: **4,70 mm**

Powłoka: **Blue-Tec**

Typ nacięcia: **HP-11-MICRO**

Kształt pilnika: **KUD**