

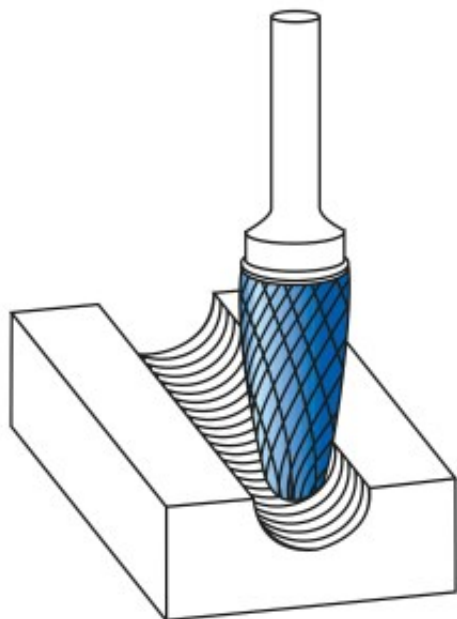
Dane aktualne na dzień: 29-03-2025 09:36

 Link do produktu: <https://wiertools.pl/pilnik-obrotowy-weglik-powloka-candy-tec-rbf-hp-1-d13/l2=14/d2=3/l1=38-mm-karnasch-115057015-p-15718.html>


Pilnik obrotowy, węgiel, powłoka CANDY-TEC - RBF/ HP-1 d1=3/l2=14/d2=3/l1=38 mm Karnasch (115057015)

Cena brutto	63,97 zł
Cena netto	52,02 zł
Dostępność	Dostępny
Czas wysyłki	Powyżej 14 dni
Kod producenta	115057015
Kod EAN	4046781051776

Opis produktu



Do superstopów. Wyjątkowo wytrzymałe nacięcie poprzeczne

Odporność na uderzenia (minimalizacja wyłamań zębów, odprysków, pęknięć głowicy)

Doskonała kontrola i cicha praca
Średnia do dużej wydajność cięcia

Opatentowana powłoka CANDY-TEC, zaprojektowana specjalnie dla pilników obrotowych, zapewnia wyjątkową trwałość narzędzia i doskonałą wydajność na wszystkich metalach.

Przeznaczone do najtrudniejszych superstopów + stali nierdzewnej, takich jak:

Titanium
Inconel
Hastelloy

Waspaloy

Duplex

Amanox, itp.

Przykład zastosowania: Obróbka **łopatek turbin lotniczych, turbin gazowych**

Średnica robocza [d1]: **3,00 mm**

Średnica uchwytu [d2]: **3,00 mm**

Długość całkowita [l1]: **38,00 mm**

Długość krawędzi tnącej [l2]: **14,00 mm**

Powłoka: **Candy-Tec**

Typ nacięcia: **HP-1**

Kształt pilnika: **RBF**