

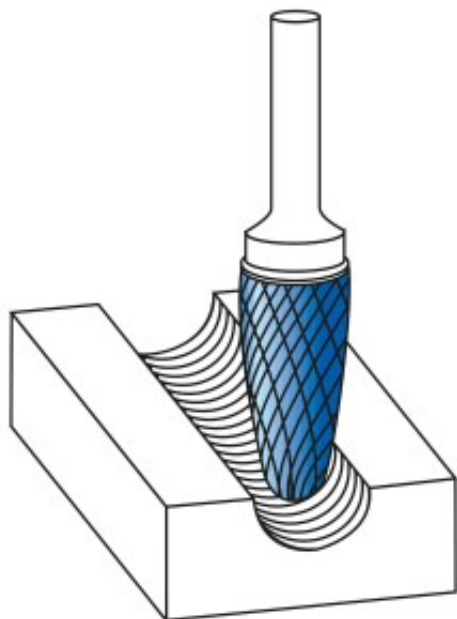
Dane aktualne na dzień: 29-03-2025 09:38

 Link do produktu: <https://wiertools.pl/pilnik-obrotowy-weglik-powloka-candy-tec-rbf-hp-1-d16/l2=12/d2=3/l1=44-mm-karnasch-115057025-p-15719.html>


## Pilnik obrotowy, węgiel, powłoka CANDY-TEC - RBF/ HP-1 d1=6/l2=12/d2=3/l1=44 mm Karnasch (115057025)

Cena brutto	<b>77,67 zł</b>
Cena netto	<b>63,15 zł</b>
Dostępność	<b>Dostępny</b>
Czas wysyłki	<b>3 - 5 dni</b>
Kod producenta	<b>115057025</b>
Kod EAN	<b>4046781052551</b>

### Opis produktu



**Do superstopów.** Wyjątkowo wytrzymałe nacięcie poprzeczne

Odporność na uderzenia (minimalizacja wyłamań zębów, odprysków, pęknięć głowicy)

Doskonała kontrola i cicha praca  
Średnia do dużej wydajność cięcia

**Opatentowana powłoka CANDY-TEC**, zaprojektowana specjalnie dla pilników obrotowych, zapewnia wyjątkową trwałość narzędzia i doskonałą wydajność na wszystkich metalach.

Przeznaczone do najtrudniejszych superstopów + stali nierdzewnej, takich jak:

Titanium  
Inconel  
Hastelloy

Waspaloy

Duplex

Amanox, itp.

Przykład zastosowania: Obróbka **łopatek turbin lotniczych, turbin gazowych**

Średnica robocza [d1]: **6,00 mm**

Średnica uchwytu [d2]: **3,00 mm**

Długość całkowita [l1]: **44,00 mm**

Długość krawędzi tnącej [l2]: **12,00 mm**

Powłoka: **Candy-Tec**

Typ nacięcia: **HP-1**

Kształt pilnika: **RBF**