

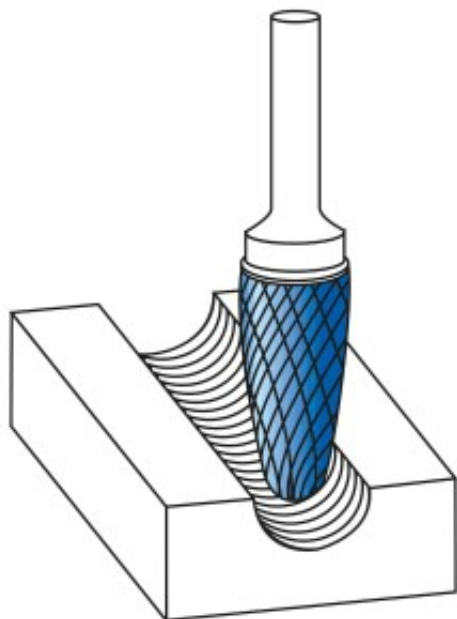
Dane aktualne na dzień: 03-04-2025 10:09

Link do produktu: <https://wiertools.pl/pilnik-obrotowy-weglik-powloka-candy-tec-rbfhp-11-micro-d13-0l214-0d23l138-mm-karnasch-116084020-p-16173.html>

## Pilnik obrotowy, węgiel, powłoka CANDY-TEC - RBF/HP-11 MICRO d1=3,0/l2=14,0/d2=3/l1=38 mm Karnasch (116084020)

Cena brutto	<b>150,11 zł</b>
Cena netto	<b>122,02 zł</b>
Dostępność	<b>Dostępny</b>
Czas wysyłki	<b>3 - 5 dni</b>
Kod producenta	<b>116084020</b>
Kod EAN	<b>4046781118523</b>

### Opis produktu



#### Ekstremalnie delikatne nacięcie krzyżowe

Doskonale do:

Wykańczania

Bardzo dokładnego czyszczenia

Poprawek w konstrukcji narzędzi i form

Szlifowanie/ostrzenie narzędzi skrawających

**Opatentowana powłoka CANDY-TEC**, zaprojektowana specjalnie dla pilników obrotowych, zapewnia wyjątkową trwałość narzędzia i doskonałą wydajność na wszystkich metalach.

Właściwości:

Dobre usuwanie materiału

Niskie wibracje

Doskonała kontrola i prowadzenie w warunkach ręcznych

Wysoka jakość powierzchni

**Nacięcie HP-11** może być stosowane do obróbki prawie wszystkich materiałów o twardości do 70 HRC.

W tym zakresie stosuje się zwykle ściernice trzpieniowe.

**Nacięcie HP-11 MICRO** gwarantuje: Inaczej niż w przypadku ściernic trzpieniowych, nie dochodzi do zmiany geometrii w wyniku zużycia. W przeciwieństwie do ściernic trzpieniowych, uzyskuje się znacznie większą wydajność, jakość powierzchni i żywotność

Średnica robocza [d1]: **3,00 mm**

Średnica uchwytu [d2]: **3,00 mm**

Długość całkowita [l1]: **38,00 mm**

Długość krawędzi tnącej [l2]: **14,00 mm**

Powłoka: **Blue-Tec**

Typ nacięcia: **HP-11-MICRO**

Kształt pilnika: **RBF**