

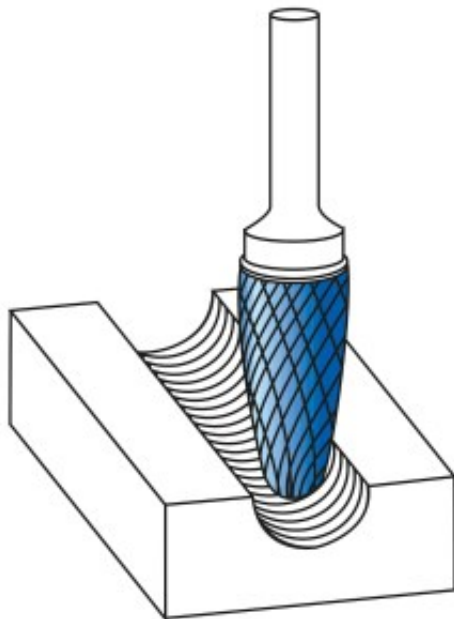
Dane aktualne na dzień: 02-04-2025 12:13

 Link do produktu: <https://wiertools.pl/pilnik-obrotowy-weglik-powloka-candy-tec-rbfhp-11-micro-d16-0l212-0d23l144-mm-karnasch-116084030-p-16174.html>


Pilnik obrotowy, węgiel, powłoka CANDY-TEC - RBF/HP-11 MICRO d1=6,0/l2=12,0/d2=3/l1=44 mm Karnasch (116084030)

Cena brutto	157,47 zł
Cena netto	128,02 zł
Dostępność	Dostępny
Czas wysyłki	3 - 5 dni
Kod producenta	116084030
Kod EAN	4046781118530

Opis produktu



Ekstremalnie delikatne nacięcie krzyżowe

Doskonale do:

Wykańczania

Bardzo dokładnego czyszczenia

Poprawek w konstrukcji narzędzi i form

Szlifowanie/ostrzenie narzędzi skrawających

Opatentowana powłoka CANDY-TEC, zaprojektowana specjalnie dla pilników obrotowych, zapewnia wyjątkową trwałość narzędzia i doskonałą wydajność na wszystkich metalach.

Właściwości:

Dobre usuwanie materiału

Niskie wibracje

Doskonała kontrola i prowadzenie w warunkach ręcznych

Wysoka jakość powierzchni

Nacięcie HP-11 może być stosowane do obróbki prawie wszystkich materiałów o twardości do 70 HRC.

W tym zakresie stosuje się zwykle ściernice trzpieniowe.

Nacięcie HP-11 MICRO gwarantuje: Inaczej niż w przypadku ściernic trzpieniowych, nie dochodzi do zmiany geometrii w wyniku zużycia. W przeciwieństwie do ściernic trzpieniowych, uzyskuje się znacznie większą wydajność, jakość powierzchni i żywotność

Średnica robocza [d1]: **6,00 mm**

Średnica uchwytu [d2]: **3,00 mm**

Długość całkowita [l1]: **44,00 mm**

Długość krawędzi tnącej [l2]: **12,00 mm**

Powłoka: **Blue-Tec**

Typ nacięcia: **HP-11-MICRO**

Kształt pilnika: **RBF**