

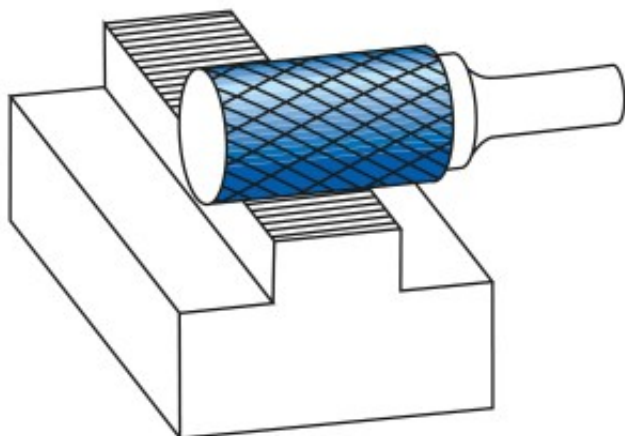
Dane aktualne na dzień: 29-03-2025 08:32

 Link do produktu: <https://wiertools.pl/pilnik-obrotowy-weglik-powloka-candy-tec-zya-hp-1-d110l225d26l170-mm-karnasch-115007100-p-15253.html>


Pilnik obrotowy, węgiel, powłoka CANDY-TEC - ZYA/ HP-1 d1=10/l2=25/d2=6/l1=70 mm Karnasch (115007100)

Cena brutto	137,99 zł
Cena netto	112,18 zł
Dostępność	Dostępny
Czas wysyłki	3 - 5 dni
Kod producenta	115007100
Kod EAN	4046781051851

Opis produktu



Do superstopów. Wyjątkowo wytrzymałe nacięcie poprzeczne

Odporność na uderzenia (minimalizacja wyłamań zębów, odprysków, pęknięć głowicy)

Doskonała kontrola i cicha praca
Średnia do dużej wydajność cięcia

Opatentowana powłoka CANDY-TEC, zaprojektowana specjalnie dla pilników obrotowych, zapewnia wyjątkową trwałość narzędzia i doskonałą wydajność na wszystkich metalach.

Przeznaczone do najtrudniejszych superstopów + stali nierdzewnej, takich jak:

Titanium
Inconel
Hastelloy

Waspaloy

Duplex

Amanox, itp.

Przykład zastosowania: Obróbka **łopatek turbin lotniczych, turbin gazowych**

Średnica robocza [d1]: **10,00 mm**

Średnica uchwytu [d2]: **6,00 mm**

Długość całkowita [l1]: **70,00 mm**

Długość krawędzi tnącej [l2]: **25,00 mm**

Powłoka: **Candy-Tec**

Typ nacięcia: **HP-1**

Kształt pilnika: **ZYA**