

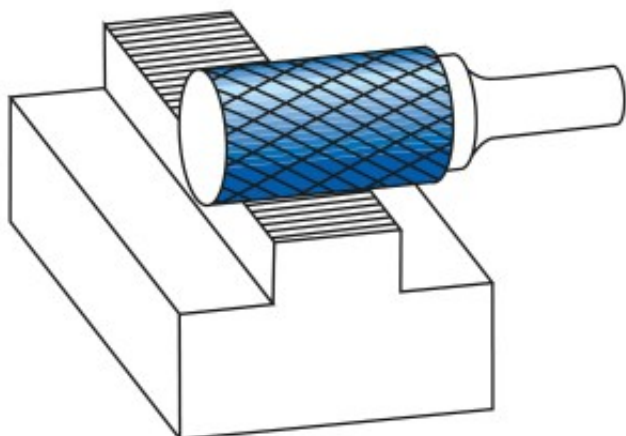
Dane aktualne na dzień: 02-06-2026 05:34

 Link do produktu: <https://wiertools.pl/pilnik-obrotowy-weglik-powloka-candy-tec-zya-hp-1-d110l225d26l170mm-karnasch-115007100-p-15253.html>


## Pilnik obrotowy, węgiel, powłoka CANDY-TEC - ZYA/ HP-1 d1=10/l2=25/d2=6/l1=70mm Karnasch (115007100)

Cena brutto	<b>138,72 zł</b>
Cena netto	<b>112,78 zł</b>
Dostępność	<b>Dostępny</b>
Czas wysyłki	<b>3 - 5 dni</b>
Kod producenta	<b>115007100</b>
Kod EAN	<b>4046781051851</b>
Magazyn producenta	<b>10</b>

### Opis produktu



**Do superstopów.** Wyjątkowo wytrzymałe nacięcie poprzeczne

Odporność na uderzenia (minimalizacja wyłamań zębów, odprysków, pęknięć głowicy)

Doskonała kontrola i cicha praca  
Średnia do dużej wydajność cięcia

**Opatentowana powłoka CANDY-TEC**, zaprojektowana specjalnie dla pilników obrotowych, zapewnia wyjątkową trwałość narzędzia i doskonałą wydajność na wszystkich metalach.

Przeznaczone do najtrudniejszych superstopów + stali nierdzewnej, takich jak:  
Titanium

Inconel  
Hastelloy  
Waspaloy  
Duplex  
Amanox, itp.

Przykład zastosowania: Obróbka **łopatek turbin lotniczych, turbin gazowych**

Średnica robocza [d1]: **10,00 mm**

Średnica uchwytu [d2]: **6,00 mm**

Długość całkowita [l1]: **70,00 mm**

Długość krawędzi tnącej [l2]: **25,00 mm**

Powłoka: **Candy-Tec**

Typ nacięcia: **HP-1**

Kształt pilnika: **ZYA**