

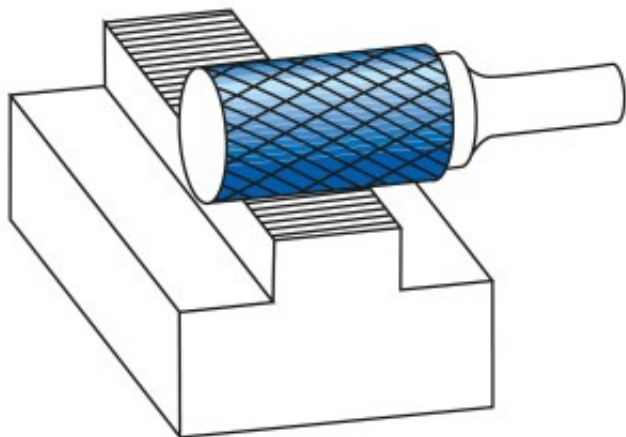
Dane aktualne na dzień: 02-06-2026 05:34

 Link do produktu: <https://wiertools.pl/pilnik-obrotowy-weglik-powloka-candy-tec-zya-hp-1-d16/l2=18/d2=6/l1=50mm-karnasch-115007065-p-15250.html>


Pilnik obrotowy, węgiel, powłoka CANDY-TEC - ZYA/ HP-1 d1=6/l2=18/d2=6/l1=50mm Karnasch (115007065)

Cena brutto	104,78 zł
Cena netto	85,19 zł
Dostępność	Dostępny
Czas wysyłki	3 - 5 dni
Kod producenta	115007065
Kod EAN	4046781051820
Magazyn producenta	65

Opis produktu



Do superstopów. Wyjątkowo wytrzymałe nacięcie poprzeczne

Odporność na uderzenia (minimalizacja wyłamań zębów, odprysków, pęknięć głowicy)

Doskonała kontrola i cicha praca
Średnia do dużej wydajność cięcia

Opatentowana powłoka CANDY-TEC, zaprojektowana specjalnie dla pilników obrotowych, zapewnia wyjątkową trwałość narzędzia i doskonałą wydajność na wszystkich metalach.

Przeznaczone do najtrudniejszych superstopów + stali nierdzewnej, takich jak:
Titanium

Inconel
Hastelloy
Waspaloy
Duplex
Amanox, itp.

Przykład zastosowania: Obróbka **łopatek turbin lotniczych, turbin gazowych**

Średnica robocza [d1]: **6,00 mm**
Średnica uchwytu [d2]: **6,00 mm**
Długość całkowita [l1]: **50,00 mm**
Długość krawędzi tnącej [l2]: **18,00 mm**
Powłoka: **Candy-Tec**
Typ nacięcia: **HP-1**
Kształt pilnika: **ZYA**