

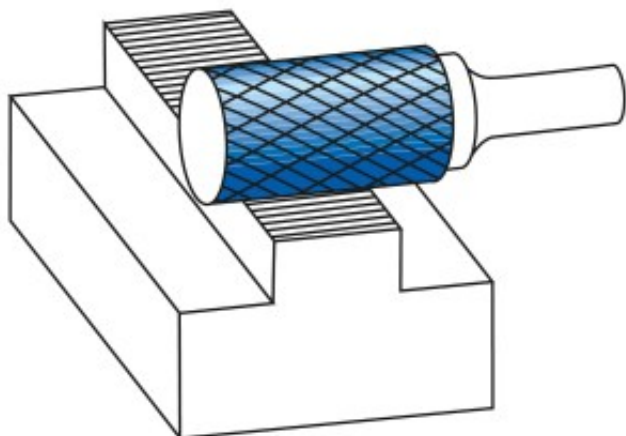
Dane aktualne na dzień: 29-03-2025 08:23

 Link do produktu: <https://wiertools.pl/pilnik-obrotowy-weglik-powloka-candy-tec-zya-hp-1-d18l220d26l165-mm-karnasch-115007080-p-15251.html>


Pilnik obrotowy, węgiel, powłoka CANDY-TEC - ZYA/ HP-1 d1=8/l2=20/d2=6/l1=65 mm Karnasch (115007080)

| | |
|----------------|----------------------|
| Cena brutto | 100,83 zł |
| Cena netto | 81,99 zł |
| Dostępność | Dostępny |
| Czas wysyłki | 3 - 5 dni |
| Kod producenta | 115007080 |
| Kod EAN | 4046781051837 |

Opis produktu



Do superstopów. Wyjątkowo wytrzymałe nacięcie poprzeczne

Odporność na uderzenia (minimalizacja wyłamań zębów, odprysków, pęknięć głowicy)

Doskonała kontrola i cicha praca
Średnia do dużej wydajność cięcia

Opatentowana powłoka CANDY-TEC, zaprojektowana specjalnie dla pilników obrotowych, zapewnia wyjątkową trwałość narzędzia i doskonałą wydajność na wszystkich metalach.

Przeznaczone do najtrudniejszych superstopów + stali nierdzewnej, takich jak:

Titanium
Inconel
Hastelloy

Waspaloy

Duplex

Amanox, itp.

Przykład zastosowania: Obróbka **łopatek turbin lotniczych, turbin gazowych**

Średnica robocza [d1]: **8,00 mm**

Średnica uchwytu [d2]: **6,00 mm**

Długość całkowita [l1]: **65,00 mm**

Długość krawędzi tnącej [l2]: **20,00 mm**

Powłoka: **Candy-Tec**

Typ nacięcia: **HP-1**

Kształt pilnika: **ZYA**