

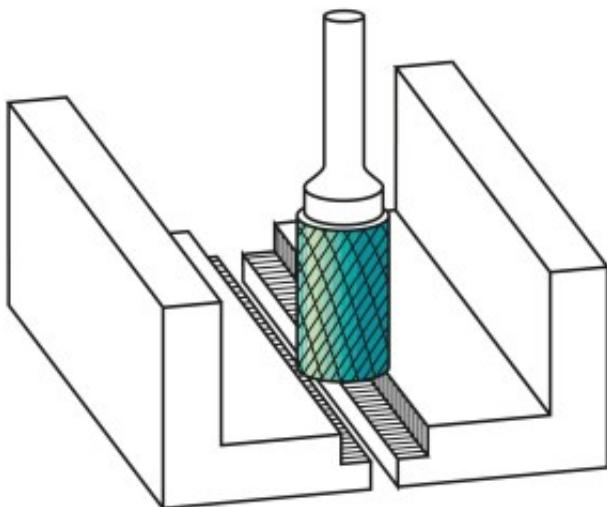
Dane aktualne na dzień: 25-04-2025 09:32

 Link do produktu: <https://wiertools.pl/pilnik-obrotowy-weglik-powloka-candy-tec-zyb-hp-1-d112din/l2=25/d2=6/l1=70-mm-karnasch-115017103-p-15358.html>


## Pilnik obrotowy, węgiel, powłoka CANDY-TEC - ZYB/ HP-1 d1=12DIN/l2=25/d2=6/l1=70 mm Karnasch (115017103)

Cena brutto	<b>184,58 zł</b>
Cena netto	<b>150,07 zł</b>
Dostępność	<b>Dostępny</b>
Czas wysyłki	<b>3 - 5 dni</b>
Kod producenta	<b>115017103</b>
Kod EAN	<b>4046781051912</b>

### Opis produktu



**Do superstopów.** Wyjątkowo wytrzymałe nacięcie poprzeczne

Odporność na uderzenia (minimalizacja wyłamań zębów, odprysków, pęknięć głowicy)

Doskonała kontrola i cicha praca  
Średnia do dużej wydajność cięcia

**Opatentowana powłoka CANDY-TEC**, zaprojektowana specjalnie dla pilników obrotowych, zapewnia wyjątkową trwałość narzędzia i doskonałą wydajność na wszystkich metalach.

Przeznaczone do najtrudniejszych superstopów + stali nierdzewnej, takich jak:

Titanium  
Inconel  
Hastelloy

Waspaloy

Duplex

Amanox, itp.

Przykład zastosowania: Obróbka **łopatek turbin lotniczych, turbin gazowych**

Średnica robocza [d1]: **12,00 mm**

Średnica uchwytu [d2]: **6,00 mm**

Długość całkowita [l1]: **70,00 mm**

Długość krawędzi tnącej [l2]: **25,00 mm**

Powłoka: **Candy-Tec**

Typ nacięcia: **HP-1**

Kształt pilnika: **ZYB**