

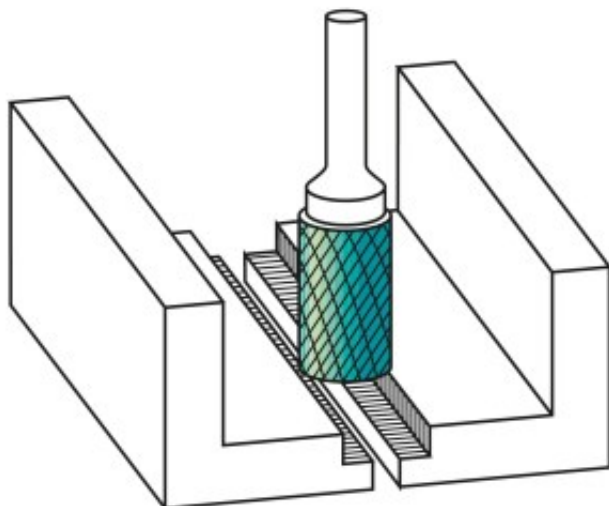
Dane aktualne na dzień: 02-06-2026 05:34

 Link do produktu: <https://wiertools.pl/pilnik-obrotowy-weglik-powloka-candy-tec-zyb-hp-1-d12din/l2=25/d2=6/l1=70mm-karnasch-115017103-p-15358.html>


Pilnik obrotowy, węgiel, powłoka CANDY-TEC - ZYB/ HP-1 d1=12DIN/l2=25/d2=6/l1=70mm Karnasch (115017103)

Cena brutto	181,38 zł
Cena netto	147,46 zł
Dostępność	Dostępny
Czas wysyłki	3 - 5 dni
Kod producenta	115017103
Kod EAN	4046781051912
Magazyn producenta	12

Opis produktu



Do superstopów. Wyjątkowo wytrzymałe nacięcie poprzeczne

Odporność na uderzenia (minimalizacja wyłamań zębów, odprysków, pęknięć głowicy)

Doskonała kontrola i cicha praca
Średnia do dużej wydajność cięcia

Opatentowana powłoka CANDY-TEC, zaprojektowana specjalnie dla pilników obrotowych, zapewnia wyjątkową trwałość narzędzia i doskonałą wydajność na wszystkich metalach.

Przeznaczone do najtrudniejszych superstopów + stali nierdzewnej, takich jak:
Titanium

Inconel
Hastelloy
Waspaloy
Duplex
Amanox, itp.

Przykład zastosowania: Obróbka **łopatek turbin lotniczych, turbin gazowych**

Średnica robocza [d1]: **12,00 mm**

Średnica uchwytu [d2]: **6,00 mm**

Długość całkowita [l1]: **70,00 mm**

Długość krawędzi tnącej [l2]: **25,00 mm**

Powłoka: **Candy-Tec**

Typ nacięcia: **HP-1**

Kształt pilnika: **ZYB**