

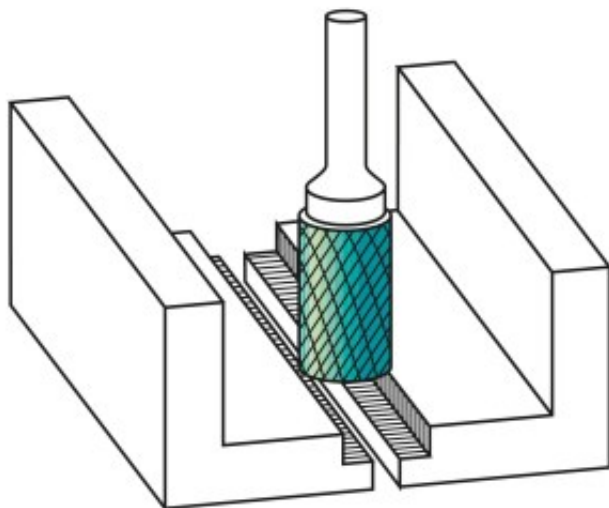
Dane aktualne na dzień: 02-06-2026 05:31

 Link do produktu: <https://wiertools.pl/pilnik-obrotowy-weglik-powloka-candy-tec-zyb-hp-1-d116/l2=25/d2=6/l1=70mm-karnasch-115017115-p-15359.html>


Pilnik obrotowy, węgiel, powłoka CANDY-TEC - ZYB/ HP-1 d1=16/l2=25/d2=6/l1=70mm Karnasch (115017115)

| | |
|--------------------|----------------------|
| Cena brutto | 243,15 zł |
| Cena netto | 197,68 zł |
| Dostępność | Dostępny |
| Czas wysyłki | 3 - 5 dni |
| Kod producenta | 115017115 |
| Kod EAN | 4046781051929 |
| Magazyn producenta | 25 |

Opis produktu



Do superstopów. Wyjątkowo wytrzymałe nacięcie poprzeczne

Odporność na uderzenia (minimalizacja wyłamań zębów, odprysków, pęknięć głowicy)

Doskonała kontrola i cicha praca
Średnia do dużej wydajność cięcia

Opatentowana powłoka CANDY-TEC, zaprojektowana specjalnie dla pilników obrotowych, zapewnia wyjątkową trwałość narzędzia i doskonałą wydajność na wszystkich metalach.

Przeznaczone do najtrudniejszych superstopów + stali nierdzewnej, takich jak:
Titanium

Inconel
Hastelloy
Waspaloy
Duplex
Amanox, itp.

Przykład zastosowania: Obróbka **łopatek turbin lotniczych, turbin gazowych**

Średnica robocza [d1]: **16,00 mm**
Średnica uchwytu [d2]: **6,00 mm**
Długość całkowita [l1]: **70,00 mm**
Długość krawędzi tnącej [l2]: **25,00 mm**
Powłoka: **Candy-Tec**
Typ nacięcia: **HP-1**
Kształt pilnika: **ZYB**